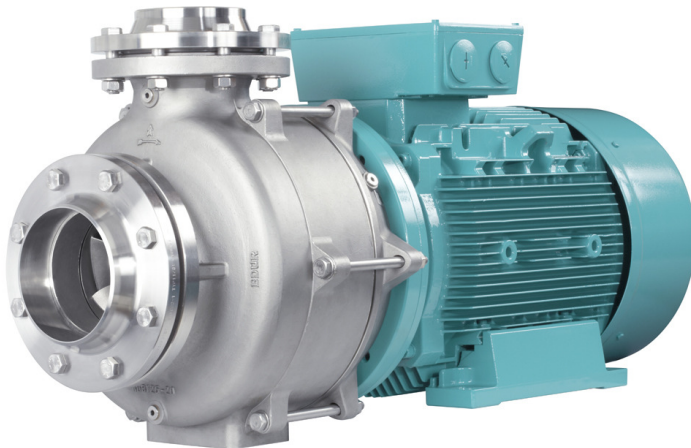




Betriebsanleitung  
für Bloc-Pumpen



Betriebsanleitung bitte sorgfältig aufbewahren! Originalbetriebsanleitung!

## Inhaltsverzeichnis

1.1	Konstruktiver Aufbau	3	6	Wartung/Instandhaltung (Reinigung)	10
1.2	Bestimmungsgemäße Verwendung	3	6.1	Betriebsüberwachung	10
1.3	Einsatzort	4	6.1.1	Wellenlagerung	11
			6.1.2	Gleitringdichtung	11
2	Sicherheit	4	6.2	Instandhaltung	11
2.1	Kennzeichnung von Hinweisen in der Betriebsanleitung	4	6.2.1	Vorbereitungen	11
2.2	Personalqualifikation und Personalschulung	4	6.2.2	Demontage	11
2.3	Gefahren bei Nichtbeachtung der Sicherheitshinweise	5	6.2.2.1	Pumpe	12
2.4	Sicherheitsbewusstes Arbeiten	5	6.2.2.2	Gleitringdichtungsausbau	12
2.5	Sicherheitshinweise für den Betreiber/Bediener	5	6.2.2.3	Motor	12
2.6	Sicherheitshinweise für Inspektions-, Wartungs- und Montagearbeiten	5	6.2.3	Montage	12
2.7	Eigenmächtiger Umbau und Ersatzteilerstellung	5	6.2.3.1	Allgemeines	12
2.8	Unzulässige Betriebsweisen	6	6.2.3.2	Montage des Motors	12
			6.2.3.3	Gleitringdichtungseinbau	12
3	Transport und Zwischenlagerung	6	7	Störungen	14
3.1	Transport	6	8	Pumpendarstellung und Ersatzteilliste	15
3.2	Zwischenlagerung	6	8.1	NUB 300-800 · NUB 32 · NUBC 300-600 SUB 700	15
3.2.1	Innenkonservierung	6	8.2	NUBF 300-800 · NUBF 32 · NUBCF 300-600	16
3.2.2	Überwachung der Konservierung	6	8.3	NUBL 300-800	17
3.2.3	Entkonservierung	6	8.4	NUBFL 300-800	18
			8.5	FUB	20
4	Montage	6	8.6	FUBL	21
4.1	Aufstellung	6			
4.2	Elektrischer Anschluss	7			
4.3	Drehrichtungsprüfung	7			
4.4	Kupplungsschutz / Schutzeinrichtungen	8			
4.5	Rohrleitungen	8			
4.5.1	Allgemeines	8			
4.5.2	Zulässige Kräfte und Momente	8			
4.5.3	Saugleitung	9			
4.5.4	Druckleitung	9			
4.5.5	Zusatzanschlüsse	9			
4.6	Geräuschdämpfende Aufstellung	9			
5	Inbetriebnahme/ Außerbetriebnahme	9			
5.1	Vorbereitungen zur erstmaligen Inbetriebnahme	9			
5.2	Erstmalige Inbetriebnahme	10			
5.3	Wiederinbetriebnahme	10			
5.4	Außerbetriebnahme	10			

## Übersetzung

Bei der Lieferung in Länder des EWR's ist die Betriebsanleitung entsprechend in die Sprache des Verwenderlandes zu übersetzen. Sollten im übersetzten Text Unstimmigkeiten auftreten ist die Originalbetriebsanleitung (deutsch) zur Klärung heranzuziehen oder der Hersteller zu kontaktieren.

## Copyright

Weitergabe sowie Vervielfältigung dieses Dokuments, Verwertung und Mitteilung seines Inhaltes sind verboten, soweit nicht ausdrücklich gestattet. Zuwiderhandlungen verpflichten zu Schadenersatz.

Alle Rechte vorbehalten.

## 1. Allgemeines

Die wichtigsten Betriebsdaten sind dem Typenschild zu entnehmen. **Es ist zu prüfen und sicherzustellen, dass der Pumpentyp und alle technischen Daten mit den Angaben der Anlage –bzw. Maschinenprojektierung übereinstimmen.** Es ist zu beachten, dass der Elektromotor ein eigenes Typenschild mit zusätzlichen technischen Angaben hat. Auch die Motorangaben müssen mit den Angaben der Anlage bzw. der Maschinenprojektierung übereinstimmen.

Für Pumpen nach EG Richtlinie 94/9/EG (ATEX) ist zusätzlich die separat beiliegende Betriebsanleitung zu Beachten. Diese enthält ergänzende Hinweise und Anforderungen für die bestimmungsgemäße Verwendung von Pumpen in explosionsgefährdeten Bereichen.

**Die Inbetriebnahme der Pumpe ist solange untersagt, bis folgende Punkte befolgt / sichergestellt wurden:**

- Körperliche und psychische Fehlbeanspruchung des Bedienungspersonals muss unter Berücksichtigung ergonomischer Prinzipien auf das mögliche Mindestmaß reduziert sein.
- Es muss ein sicherer Arbeitsbereich gewährleistet sein. Steuerungen sind so zu konzipieren und zu bauen, dass es nicht zu Gefährdungssituationen kommt. Diese dürfen auch nicht bei Störungen bzw. Ausfall der Steuerung auftreten. Insbesondere darf die Pumpe nicht unbeabsichtigt in Gang gesetzt werden können. Die Zu- und Ableitungen zur Pumpe müssen geschlossen werden können.
- Ein sicheres Stillsetzen der Pumpe muss sichergestellt sein. Unabhängig von der Betriebsart muss ein NOT-HALT jederzeit verfügbar und betriebsbereit sein. Dabei ist zu beachten, dass auch verbundene Einrichtungen stillgesetzt werden, wenn von deren weiteren Betrieb eine Gefahr ausgehen kann.
- Zu- und Ableitungen müssen den möglichen inneren und äußeren Druckbelastungen standhalten.
- Durch geeignete Vorkehrungen sind Verletzungen, z.B. hinsichtlich extremer Temperaturen, durch Berührung der Pumpe auszuschließen.

- Bei Förderung von gesundheits- / umweltgefährdenden Medien ist sicherzustellen, dass diese sicher aufgefangen und abgeführt werden. Jegliches Risiko des Einatmens, Verschluckens oder Kontaktes mit Augen, Haut und Schleimhäuten ist zu vermeiden.

### 1.1 Konstruktiver Aufbau

Pumpe in Bloc-Bauform mit oder ohne elektrische Antriebsmaschine, mit gemeinsamer oder starr gekuppelter Pumpen/Motorwelle in mehreren Werkstoffausführungen, Baugrößen und mit unterschiedlichen Wellenabdichtungen. Selbstan-saugende Pumpen sind ausgestattet mit einem Einlaufkrümmer am Saugstutzen.

### 1.2 Bestimmungsgemäße Verwendung

#### Temperatur:

NUB(L); NUBF; FUB(L) : -40°C bis 140°C  
CB(L); CBF(L) BC; CBO : -20°C bis 90°C (110°C)

#### Betriebsdruck:

NUB(L); NUBF; FUB(L); CB(L); CBF(L): 10 bar  
BC; CBO: 8 bar

#### Viskosität:

NUB(L); NUBF; CB(L); BC:  $\leq 115 \text{ mm}^2/\text{s}$   
FUB(L); CBF(L):  $\leq 60 \text{ mm}^2/\text{s}$

**Umgebungstemperatur:** -20°C bis 40°C

#### Leistungskorrektur

Die Leistung muss nach Vorgaben des Motorlieferanten reduziert werden, wenn die Motoren bei Umgebungstemperaturen > 40°C oder in Aufstellhöhen > 1000m über Meeresspiegel aufgestellt werden.



Das Fördern von Flüssigkeiten, die den Pumpenwerkstoff chemisch angreifen oder abrasive Bestandteile enthalten, zerstören die Pumpe. Das Fördermedium muss für den Pumpenwerkstoff geeignet sein.

Die Leistungsaufnahme der Pumpe ändert sich proportional zur Dichte des Fördermediums. Um eine Überlastung von Pumpe und Motor zu vermeiden, muss die Dichte mit den Bestelldaten übereinstimmen.

### 1.3 Einsatzort

Zur Überwachung, Wartung, Instandhaltung, Montage und Demontage muss das Pumpenaggregat frei zugänglich sein.

Der Einsatz in korrosiver, erosiver und sehr staubiger Umgebung ist zu vermeiden.

Die Grenzwerte der elektrischen Antriebsmaschine bezüglich der Isolierstoffklasse und Schutzart sind einzuhalten.

Bei anderen, mitgelieferten Antriebsmaschinen ist die beiliegende, separate Betriebsanleitung zu beachten.

Der Meßflächenschalldruckpegel  $L_{pA}$  kann in Anlehnung an VDI-Richtlinie 3743 Bl.1 abhängig von der aufgenommenen Leistung  $P$  der Pumpe dem nachfolgenden Diagramm entnommen werden.

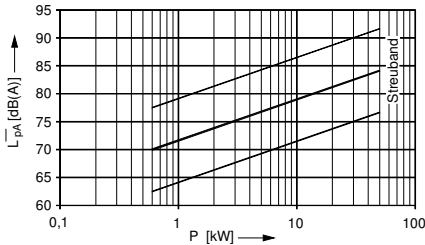


Abb. Geräuschemission

Der tatsächlich vor Ort ermittelte Messflächenschalldruckpegel kann aufgrund der Betriebsbedingungen und Aufstellverhältnisse erheblich von diesen Werten abweichen.

Erhöhte Geräuschemissionen können durch Kavitation, defekte / verschlissene Lager oder durch Vibrationen auftreten. Aufstellungs-, Wartungs- und Instandhaltungshinweise sind zu beachten.

## 2 Sicherheit

Diese Betriebsanleitung enthält grundlegende Hinweise, die bei der Aufstellung, Betrieb und Wartung zu beachten sind. Daher ist diese Betriebsanleitung unbedingt vor Montage und Inbetriebnahme vom Monteur sowie dem zuständigen Fachpersonal/Betreiber zu lesen und muss ständig am Einsatzort der Maschine/Anlage verfügbar sein.

Es sind nicht nur die unter diesem Hauptpunkt Sicherheit aufgeführten, allgemeinen Sicherheitshinweise zu beachten, sondern auch die unter den anderen Hauptpunkten eingefügten, speziellen Sicherheitshinweise, so z.B. für privaten Gebrauch.

### 2.1 Kennzeichnung von Hinweisen in der Betriebsanleitung

Die in dieser Betriebsanleitung enthaltenen Sicherheitshinweise, die bei Nichtbeachtung Gefährdungen für Personen, Umwelt und Maschine hervorrufen können, sind mit dem Gefahrensymbol



Sicherheitszeichen nach  
DIN 4844-W9

bei Warnung vor elektrischer Spannung mit



Sicherheitszeichen nach  
DIN 4844-W8

besonders gekennzeichnet.

Bei Sicherheitshinweisen, deren Nichtbeachtung Gefahren für die Maschine und deren Funktionen hervorrufen kann, ist das Wort

**Achtung**

eingefügt.

Direkt an der Maschine angebrachte Hinweise wie z.B.

- Drehrichtungspeil
- Kennzeichen für Fluidanschlüsse

müssen unbedingt beachtet und in vollständig lesbarem Zustand gehalten werden.

### 2.2 Personalqualifikation und Personalschulung

Das Personal für Bedienung, Wartung, Inspektion und Montage muss die entsprechende Qualifikation für diese Arbeiten aufweisen. Verantwortungsbereich, Zuständigkeiten und die Überwachung des Personals müssen durch den Betreiber genau geregelt sein. Liegen bei dem Personal nicht die notwendigen Kenntnisse vor, so ist dieses zu schulen und zu unterweisen. Dieses kann, falls erforderlich, im Auftrag des Betreibers der Maschine durch den Hersteller/Lieferer erfolgen. Weiterhin ist durch den Betreiber sicherzustellen, dass der Inhalt der Betriebsanleitung durch das Personal voll verstanden wird.

## 2.3 Gefahren bei Nichtbeachtung der Sicherheitshinweise

Die Nichtbeachtung der Sicherheitshinweise kann sowohl eine Gefährdung für Personen, als auch für Umwelt und Maschine zur Folge haben. Die Nichtbeachtung der Sicherheitshinweise kann zum Verlust jeglicher Schadensersatzansprüche führen.

Im Einzelnen kann Nichtbeachtung beispielsweise folgende Gefährdungen nach sich ziehen:

- Versagen wichtiger Funktionen der Maschine/Anlage.
- Versagen vorgeschriebener Methoden zur Wartung und Instandhaltung.
- Gefährdung von Personen durch elektrische, mechanische und chemische Einwirkungen.
- Gefährdung der Umwelt durch Leckage von gefährlichen Stoffen.



Bei Wartungs- und Reparaturarbeiten können Hände verletzt werden. Alle Sicherheitshinweise beachten.

### Gefahrenbereiche an der Pumpe

Bei Wartungs- und Reinigungsarbeiten gilt der Bereich von circa 1 m um die Pumpe als Gefahrenbereich. Bei Störungen kann sich der Bereich auch vergrößern. Der Bedienbereich befindet sich nur an den Bedienelementen.

## 2.4 Sicherheitsbewusstes Arbeiten

Die in dieser Betriebsanleitung aufgeführten Sicherheitshinweise sind zu beachten. Für die Einhaltung ortsbezogener Sicherheitsbestimmungen ist der Betreiber verantwortlich.

## 2.5 Sicherheitshinweise für den Betreiber/Bediener

- Führen heiße oder kalte Maschinenteile zu Gefahren, müssen diese Teile bauseitig gegen Berührung gesichert werden.
- Berührungsschutz für sich bewegende Teile (z.B. Kupplung) darf bei sich in Betrieb befindlicher Maschine nicht entfernt werden.
- Leckagen (z.B. der Wellendichtung) gefährlicher Fördergüter (z.B. explosiv, giftig, heiß) müssen so abgeführt werden, dass keine Gefährdung für Personen und die Umwelt entsteht. Gesetzliche Bestimmungen sind einzuhalten.

- Gefährdungen durch elektrische Energie sind auszuschließen (Einzelheiten hierzu siehe z.B. in den Vorschriften des VDE und der örtlichen Energieversorgungsunternehmen).

## 2.6 Sicherheitshinweise für Inspektions-, Wartungs- und Montagearbeiten

Der Betreiber hat dafür zu sorgen, dass alle Wartungs-, Inspektions- und Montagearbeiten von autorisiertem und qualifiziertem Fachpersonal ausgeführt werden, das sich durch eingehendes Studium der Betriebsanleitung ausreichend informiert hat.

Grundsätzlich sind Arbeiten an der Maschine nur im Stillstand durchzuführen. Die in der Betriebsanleitung beschriebene Vorgehensweise zum Stillsetzen der Maschine muss unbedingt eingehalten werden.

Pumpen oder -aggregate, die gesundheitsgefährdende Medien fördern, müssen dekontaminiert werden.

Ersatzteile, die nicht vom Hersteller geliefert wurden, sind ungeprüft und nicht freigegeben. Der Einbau und die Verwendung dieser Ersatzteile kann die Eigenschaften der Pumpe negativ verändern.

Für Schäden, die durch die Verwendung von Nicht-Originalteilen entstehen, haftet der Hersteller nicht.

Unmittelbar nach Abschluss der Arbeiten müssen alle Sicherheits- und Schutzvorrichtungen wieder angebracht bzw. in Funktion gesetzt werden.

Vor der Inbetriebnahme sind die im Abschnitt Aufstellung und Inbetriebnahme aufgeführten Punkte zu beachten.

## 2.7 Eigenmächtiger Umbau und Ersatzteilherstellung

Umbau und Veränderungen der Maschine sind nur nach Absprache mit dem Hersteller zulässig. Originalersatzteile und vom Hersteller autorisiertes Zubehör dienen der Sicherheit. Die Verwendung anderer Teile kann die Haftung für die daraus entstehenden Folgen aufheben.

## 2.8 Unzulässige Betriebsweisen

Die Betriebssicherheit der gelieferten Maschine ist nur bei bestimmungsgemäßer Verwendung entsprechend unseren Auftragsunterlagen, insbesondere der Auftragsbestätigung gewährleistet. Die in den Auftragsunterlagen angegebenen Grenzwerte dürfen auf keinen Fall überschritten werden. Die Pumpe darf nur im zulässigen Kennlinienbereich betrieben werden.

## 3 Transport und Zwischenlagerung

### 3.1 Transport

Das Pumpenaggregat ist grundsätzlich waagrecht bzw. liegend zu transportieren.

**Achtung** Bei Transport des kompletten Pumpenaggregates mit dem Kran sind die Seile, wie abgebildet, anzubringen.

Die Kranvorrichtung und die Seile müssen ausreichend dimensioniert sein. Die Ringschraube des Motors darf nicht zum Transport des gesamten Pumpenaggregates verwendet werden.



Eine unzureichend gesicherte Pumpe kann Personen schwer verletzen.

Hebvorrichtungen und Anschlaggurte für das Gesamtgewicht der Pumpe ausreichend bemessen.

Pumpe gegebenenfalls beim Transport mit entsprechenden Anschlagmitteln sichern. Abstellen der Pumpe nur auf einer ausreichend festen und in allen Richtungen waagerechten Fläche.

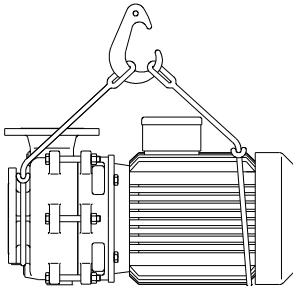


Abb. 2.1a Pumpe und Motor

### 3.2 Zwischenlagerung

Alle Pumpen verfügen bei Auslieferung über eine Konservierung. Die Haltbarkeit beträgt 6-12 Monate. Bei längerer Zwischenlagerung oder Außerbetriebnahme müssen die Pumpen von innen zusätzlich konserviert werden. Das Konservierungsmittel (Rücksprache halten) ist abhängig von den verwendeten Werkstoffen und den Einsatzbedingungen.

Die Lagerstätte muss überdacht und gut durchlüftet sein. Temperaturen unter dem Gefrierpunkt sowie hohe Luftfeuchtigkeit sind zu vermeiden.

#### 3.2.1 Innenkonservierung

Den Saugstutzen sicher verschließen. Die Pumpe mit dem Konservierungsmittel befüllen und den Läufer von Hand langsam drehen. Druckstutzen sicher verschließen.



Ein drehendes Laufrad kann Hände und Arme zerschneiden oder zerquetschen.

Nicht in den Druck- oder Saugstutzen des Pumpengehäuses greifen.

#### 3.2.2 Überwachung der Konservierung

In regelmäßigen Abständen von ca. 3 Monaten ist der Füllstand der Pumpe zu kontrollieren und der Läufer von Hand zu drehen. Verluste des Konservierungsmittels sind auszugleichen.

#### 3.2.3 Entkonservierung

Vor Inbetriebnahme ist die Pumpe gründlich zu spülen. Bei zusätzlicher Konservierung muss zunächst das Konservierungsmittel abgelassen werden.

## 4 Montage

### 4.1 Aufstellung

Pumpen in Bloc-Bauform können grundsätzlich über einen Standfuß auf einem Fundament befestigt werden. Eine Befestigung mittels Befestigungsflansch am Behälter oder die direkte Einbindung in die Rohrleitung, unabhängig von der Einbaulage, sind nur bei Pumpen der Baureihe NUB./FUB.. gestattet. Einschränkungen gibt es in bezug auf die Baugröße der Pumpenaggregate und die Tragfähigkeit der Anschlusselemente.

Die Einbauanordnung "Motor nach unten" ist nur nach Genehmigung des Herstellers zulässig. Das Fundament muss eben, mit Befestigungselementen versehen sein und eine ausreichende Tragfähigkeit aufweisen.

Bei selbstansaugenden Pumpen darf der Einlaufkrümmer nicht entfernt oder verdreht werden.



Bei der Installation der Pumpe kann es zu Verletzungen von Personen kommen.

Sicherheitsregeln und die allgemein anerkannten Regeln der Technik sind zu beachten.

Ein direkter barrierefreier Zugang zur Pumpe und die Gewährleistung guter Sichtverhältnisse, ist betreiberseitig sicherzustellen. Die Pumpe ist betreiberseitig vor Umwelteinflüssen (Wind, Regen, Frost, Sand,...) zu schützen.

#### 4.2 Elektrischer Anschluss



Alle Arbeiten nur im spannungslosen Zustand der Anlage durchführen. Anlage gegen unbeabsichtigtes Einschalten sichern.

##### Achtung

Zum Schutz der Pumpe und des Motors ist grundsätzlich ein Überlastschutz (z.B. Motorschutzschalter etc.) vorzusehen.

Die separat mitgelieferten Sicherheitsvorschriften und Anweisungen des Motors sind zu beachten.

Bei Motoren mit Frequenzumformer (FU) sind die Sicherheitsvorschriften und Anweisungen der separat mitgelieferten FU-Betriebsanleitung zu beachten. Da Störungen und Fehlfunktionen des Frequenzumformers durch elektromagnetische Strahlungen nicht ausgeschlossen werden können, ist durch den Anlagenbetreiber eine entsprechende Risikoanalyse durchzuführen.

##### Achtung

Vor dem elektrischen Anschluss ist die Pumpe mit Förderflüssigkeit zu füllen. Trockenlauf der Pumpe ist unbedingt zu vermeiden!

Der Anschluss ist gemäß den entsprechenden internationalen bzw. nationalen Vorschriften sowie den Vorschriften der örtlichen Versorgungsunternehmen auszuführen. Spannung und Frequenz müssen mit der Wicklungsausführung des elektrischen Antriebes vereinbar sein. Angaben zur Wicklungsausführung sind dem Motor-Typenschild zu entnehmen.

Der Betrieb des Motors ohne Motorschutzrichtung ist unzulässig.

Bei explosionsgeschützten Motoren muss die auf dem Typenschild angegebene Temperaturklasse des Motors mit der des brennbaren Gases übereinstimmen.



Unzulässige Erwärmung beschädigt den Drehstrommotor. Ausreichende Kühlluftzufuhr während des Betriebes gewährleisten.



Elektrischer Strom kann zum Tod von Personen führen.

Anschluss eines Potentialausgleiches zwischen Pumpengehäuse und Gebäudeerdung vorsehen.



Falsche elektrische Schaltungsart führt zum Ausfall des Drehstrommotors. Schaltungsart beachten!

#### 4.3 Drehrichtungsprüfung

Zur Drehrichtungskontrolle den Motor kurz einschalten. Der Motor darf dabei nicht die Betriebsdrehzahl erreichen. Die Drehrichtung muss mit dem Drehrichtungspfeil auf der Pumpe übereinstimmen. Bei falscher Drehrichtung sind entsprechende Änderungen am elektrischen Anschluss vorzunehmen.

##### Achtung

Das Anschalten bzw. Betreiben der geöffneten Pumpe (außerhalb des Rohrleitungsverbundes) ist untersagt.



Ein drehendes Laufrad kann Hände und Arme zerschneiden und zerquetschen. Nicht in den Druck- oder Saugstutzen des Pumpengehäuses greifen. Pumpe bei der Drehrichtungsprüfung entsprechend absichern.



Trockenlauf der Pumpe zerstört / beschädigt die Gleitringdichtung und führt zur Leckage und Austritt von Fördermedium. Pumpe nach dem Anlaufen sofort wieder ausschalten.



Falsche Drehrichtung der Pumpe zerstört / beschädigt die Gleitringdichtung und führt zur Leckage und Austritt von Fördermedium.

#### 4.4 Kupplungsschutz / Schutzrichtungen



Der Betrieb der Pumpe ohne angebrachten Kupplungsschutz ist unzulässig. Wird der Kupplungsschutz nicht vom Hersteller mitgeliefert, ist dieser vom Betreiber bereitzustellen.

##### Achtung

Führen heiße oder kalte Maschinen- bzw. Pumpenteile zu Gefahren, müssen bauseitig geeignete Schutzmaßnahmen (Berührungsschutz) eingerichtet werden. Ein Betrieb ohne angebrachte Schutzrichtungen ist unzulässig.

#### 4.5 Rohrleitungen

##### 4.5.1 Allgemeines

Druckleitungen gemäß den jeweils geltenden Vorschriften sowie den einschlägigen Unfallverhütungsvorschriften verlegen. Rohrleitungen und Pumpe sind gegen stolpern abzusichern, ggf. ist ein Sicherheitsbereich gegen Stolpern vorzusehen.

Die Flanschabdeckungen an Saug- und Druckstutzen der Pumpe sind vor dem Einbau in die Rohrleitung zu entfernen. Vor der Inbetriebnahme neuer Anlagen müssen die Behälter, Rohrleitungen und Anschlüsse gründlich gereinigt und gespült werden. Oft lösen sich Schweißperlen, Zunder und andere Verunreinigungen erst nach geraumer Zeit. Durch geeignete Maßnahmen, z.B. ein Filter in der Saugleitung, sind diese Verunreinigungen von der Pumpe fernzuhalten.

##### Achtung

Förder- und Anschlussrichtung (Saug- / Druckflansch) der Pumpe beachten. Falsche Förderrichtung der Pumpe kann zu Störungen in der Anlage führen.

Die Rohnrweiten sollen mindestens denen der Pumpenanschlüsse entsprechen.

Übergangsstücke sind möglichst mit einem Erweiterungswinkel von ca. 8° auszuführen.

Die Rohrleitungen sind unmittelbar vor der Pumpe abzufangen und zu befestigen. Ihr Gewicht darf die Pumpe nicht belasten. Durch Temperaturschwankungen und Schwingungen auftretende Belastungen können durch den Einbau von geeigneten Kompensatoren vermindert werden (siehe auch Abschnitt 4.6).

Der Anschluss von Messeinrichtungen ist zur Überwachung des Pumpenbetriebes notwendig. Vor Inbetriebnahme sind alle flüssigkeitsführenden Bauteile gründlich zu reinigen.

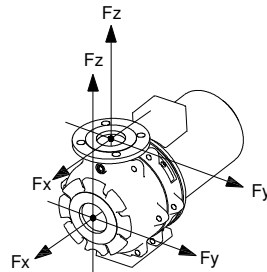
Die Pumpe darf auf keinen Fall als Festpunkt für die Rohrleitung verwendet werden. Vom Rohrleitungssystem dürfen keine Kräfte und Moments, z.B. durch Verwindung, Wärmeausdehnung, usw., auf die Pumpe wirken.



Austretende heiße Fördermedien sind lebensgefährlich. Die zulässigen Rohrleitungskräfte nicht überschreiten.

#### 4.5.2 Zulässige Kräfte und Momente

Maximal zulässige Kräfte und Momente Angaben basieren auf DIN EN ISO 5199					
Stutzen	Kräfte [N]				Momente [Nm]
ø DN	F <sub>y</sub>	F <sub>z</sub>	F <sub>x</sub>	ΣF*	ΣM*
32	298	367	315	578	560
40	350	438	385	683	665
50	473	578	525	910	718
65	595	735	648	1155	770
80	718	875	788	1383	823
100	945	1173	1050	1838	910
125	1120	1383	1243	2170	1068



\*ΣF und ΣM sind Vektorsummen der Kräfte und Momente

Die Angaben für Kräfte und Momente sind nur für statische Rohrleitungslasten zulässig. Alle Werte für Kräfte und Momente sind auf den Standardwerkstoff Gusseisen (0.6025) bezogen.

##### Achtung

Für Pumpenmodelle ohne einen Stützfuß unter der Pumpe, sind die zulässigen Kräfte und Momente um 50% zu reduzieren.



### 4.5.3 Saugleitung

Die Saugleitung sollte so kurz wie möglich sein. Querschnittsänderungen und Umlenkungen sind auf ein Mindestmaß zu begrenzen. Zur Verhinderung einer Luftsackbildung ist die Saugleitung zur Pumpe steigend, bei Zulauf fallend zu verlegen.

Der Einbau eines Fußventils in die Saugleitung ist bei normalsaugenden Pumpen zwingend erforderlich, um im Stillstand ein Leerlaufen der Pumpe und Saugleitung bei Saugbetrieb zu unterbinden.

Verunreinigungen im Fördergut sind durch Verwendung eines Saugkorbes oder Filters von Kreiselpumpen fernzuhalten. Über den Saugkorb dürfen auf keinen Fall Luft vom Flüssigkeitsspiegel oder aufgewirbelter Schmutz aus dem Sumpf in die Saugleitung eindringen. Saugkorb und Filter sind regelmäßig zu reinigen.

Zum Absperrern der Saugleitung für Instandsetzungs- und Montagearbeiten ist ein Absperrschieber nahe der Pumpe vorzusehen. Der Absperrschieber darf nicht zur Regelung benutzt werden und muss im Betrieb voll geöffnet sein.

### 4.5.4 Druckleitung

Zur Regelung, für Instandsetzungs- und Montagearbeiten der Pumpe ist nahe dem Druckstutzen ein Absperrschieber vorzusehen.

### 4.5.5 Zusatzanschlüsse

Die Lage und Abmessungen für erforderliche Zusatzanschlüsse für z.B. Spül-, Sperr- und Quenchnflüssigkeit, sind den der Pumpe beigelegten Anhängern oder den Schnittbildern der Betriebsanleitung zu entnehmen. Die Spül-, Sperr- und Quenchnflüssigkeitsversorgung ist in regelmäßigen Zeitabständen zu kontrollieren.

Anschlüsse zum Entlüften und zum Abführen der Leckflüssigkeit sind ebenfalls in der Schnittzeichnung dargestellt.

## 4.6 Geräuscdämpfende Aufstellung

Eine Schallminderung kann durch Isolierung des Fundamentes (2) vom Fußboden mittels einer geeigneten Dämmplatte (3) und durch Einsatz von geeigneten Kompensatoren (4) zwischen Rohrleitung (5) und Pumpe (1) erreicht werden (Abb. 4.6a). Das Fundament (2) darf keine feste Verbindungen mit dem Boden oder den Wänden aufweisen.

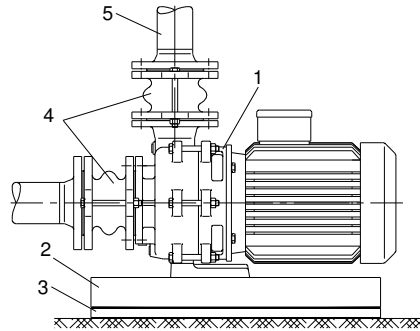


Abb. 4.6a Geräuscdämpfende Aufstellung

Eine weitere Möglichkeit der geräuscdämpfenden Aufstellung besteht in der Verwendung von Schwingungsdämpfern. In diesem Fall ist ein Rahmen unter dem Pumpenfuß erforderlich.



Kompensatoren müssen in regelmäßigen Zeitabständen auf Versprödung und Risse überprüft werden.

## 5 Inbetriebnahme/ Außerbetriebnahme

### 5.1 Vorbereitungen zur erstmaligen Inbetriebnahme

Vor dem Anfahren müssen Pumpe und Saugleitung entlüftet und vollständig mit Förderflüssigkeit gefüllt sein. Ein vorhandenes Absperrventil in der Saug- bzw. Zulaufleitung ist ganz zu öffnen. Bei selbstansaugenden Pumpen muss lediglich die Pumpe vollständig entlüftet und mit Förderflüssigkeit gefüllt sein.

#### Achtung

Eine nicht entlüftete Pumpe / Rohrleitung führt zur Zerstörung / Beschädigung der Gleitringdichtung. Fördermedium kann austreten.

Vor der Inbetriebnahme ist sicher zu stellen, dass Pumpe und Rohrleitungen vorschriftsmäßig und fest angeschlossen bzw. montiert sind. Die Pumpe darf nur mit Schutzeinrichtungen (Kupplungsschutz / Lüfterhaube) betrieben werden. Bei heißen Fördermedien darf die Pumpe nur mit Berührungsschutz betrieben werden.

#### Achtung

Motorlüfter nicht durch Fremdkörper blockieren. Ein Blockieren führt zum Herausschleudern von Fremdkörpern und Überhitzung / Ausfall des Motors.

## 5.2 Erstmalige Inbetriebnahme

Das Einschalten darf nur bei geschlossenem druckseitigen Absperrschieber erfolgen, um eine Überlastung des Motors zu vermeiden. Unmittelbar nach Erreichen der Betriebsdrehzahl ist das Absperrventil in der Druckleitung langsam zu öffnen und der Betriebspunkt einzuregeln. Bis zum Einsatz der Förderung gegen atmosphärischen Druck darf bei selbstansaugenden Pumpen der hydrostatische Druck, bezogen auf die Höhendifferenz zwischen saug- und druckseitigem Flüssigkeitsspiegel und der Dichte des Fördergutes, 1 bar nicht übersteigen.



Die Pumpe darf nie längere Zeit gegen geschlossenen druckseitigen Absperrschieber fahren. Eine unzulässige Erwärmung des Fördermediums führt zu einer Schädigung des Pumpenagregates.

## 5.3 Wiederinbetriebnahme

Das Wiedereinschalten ist nur im Stillstand der Pumpenwelle erlaubt.

### Achtung

Rückströmungen der Förderflüssigkeit dürfen nicht zu einer Rückwärtsdrehung der Pumpenwelle führen. Andernfalls könnten drehrichtungsabhängige Gleitringdichtungen beschädigt werden.

### Achtung

Vor Wiederinbetriebnahme der Pumpe ist sicherzustellen, dass die Pumpe während der Stillstandszeit keinen Schaden genommen hat und alle Sicherheits- und Schutzeinrichtungen angebracht sind.

## 5.4 Außerbetriebnahme

Absperrventil in der Druckleitung schließen. Bei vorhandenem Rückflussverhinderer und ausreichendem Gegendruck in der Druckleitung kann der Absperrschieber offen bleiben. Motor ausschalten und auf ruhigen Auslauf achten. Absperrschieber in der Saugleitung schließen. Bei Temperaturen unter dem Gefrierpunkt des Fördergutes und/oder längeren Stillstandsperioden ist die Pumpe vollständig zu entleeren und zu konservieren (siehe Abschnitt 3.2.1).

## 6 Wartung/Instandhaltung (Reinigung)

### 6.1 Betriebsüberwachung

#### Achtung

Pumpe ist bei Wartung/Instandhaltung gegen unbeabsichtigtes Einschalten zu sichern. Arbeiten nur unter druckloser Anlage bzw. Pumpe.

Wartungs- und Reinigungsarbeiten nur von Fachpersonal durchführen lassen. Fachpersonal mit persönlicher Schutzausrüstung ausstatten.

Pumpe in regelmäßigen Abständen reinigen und warten, um einen störungsfreien Betrieb sicherstellen zu können.

#### Achtung

Gesundheitsgefährdende Fördermedien können die Gesundheit von Personen gefährden. Anlagenseitig sind vom Betreiber Auffangvorrichtungen oder andere geeignete Schutzmaßnahmen vorzusehen. Persönliche Schutzausrüstung, wie Schutzhandschuhe und Schutzbrille sind immer tragen.

Auf ruhigen und vibrationsfreien Lauf der Pumpe achten. Pumpe in regelmäßigen Abständen (zeitliche Empfehlung 4 Monate) auf lose Verbindungen kontrollieren. Entfernen Sie regelmäßig Staubablagerungen und Verunreinigungen.



Bei Wartung und Reinigung der Pumpe kann es zu Verletzungen von Personen kommen. Sicherheitsregel sowie die allgemein anerkannten Regeln der Technik beachten.

Trockenlauf der Pumpe ist unbedingt zu vermeiden.

Gleitringdichtungen weisen bei einwandfreier Funktion nur geringe oder nicht sichtbare (Dampf- oder Leckverluste) auf. Längerer Betrieb gegen geschlossenen Schieber ist unzulässig.

Die max. zulässige Umgebungstemperatur beträgt 40 °C. Die Lagertemperatur kann, gemessen am Motorgehäuse bzw. Pumpengehäuse, bis 50 °C über Raumtemperatur liegen. Sie darf 90 °C nicht übersteigen. Der Einsatz bei höheren Temperaturen ist nur nach Rücksprache zulässig.

Wir weisen daraufhin, dass bei Förderung von abrasiven / korrosiven Medien ein erhöhter Verschleiß auftreten kann.

Bei korrosiven / abrasiven Fördermedien sind druckführende Bauteile regelmäßig zu überprüfen, um Verschleiß rechtzeitig - vor Eintritt eines Schadens - zu erkennen. Die Intervalle richten sich nach den Fördermedien und müssen anfangs, bis Erkenntnisse über den Verschleißfortschritt vorliegen, häufiger erfolgen.

Zur Gewährleistung der Betriebsbereitschaft müssen installierte Pumpen einmal wöchentlich durch kurzzeitiges Ein- und wieder Ausschalten in Betrieb genommen werden.



Ungenügende Drehbewegung der Motorwelle führt zum Festsitzen des Laufrades und einem Ausfall der Gleitringdichtung. Dies kann zu einem Austritt des Fördermediums führen.

### 6.1.1 Wellenlagerung

Unter normalen Betriebsbedingungen sind nach 20.000 Betriebsstunden oder spätestens nach 2½ Jahren die Motorlager auszuwechseln. Bei ungünstigen Betriebsbedingungen, z.B. hohe Umgebungstemperatur, korrosiver und sehr staubiger Umgebung müssen die Motorlager entsprechend früher kontrolliert und ggf. ersetzt werden.

Defekte / verschlissene Lager führen zu Folgeschäden und können eine erhöhte Geräuschemission zur Folge haben.

### 6.1.2 Gleitringdichtung

Die Gleitringdichtungen sind wartungsfrei. Treten nach längerer Betriebszeit stärkere Leckagen auf, ist die Gleitringdichtung als komplette Einheit auszuwechseln.

#### Achtung

Bei gesundheits-/umweltgefährdenden Fördermedien sind anlagenseitig vom Betreiber Auffangvorrichtungen oder andere geeignete Schutzmaßnahmen vorzusehen.

Persönliche Schutzausrüstung, wie Schutzhandschuhe und Schutzbrille sind immer tragen.

## 6.2 Instandhaltung

### 6.2.1 Vorbereitungen



Zur Sicherung der Pumpe gegen Inbetriebnahme sind unbedingt die Stromführungskabel vom Motor abzuklemmen. Anlage gegen unbeabsichtigtes Einschalten sichern.

Die Absperrschieber in der Druck- und Saugleitung sind zu schließen und gegen unerlaubtes Öffnen zu sichern. Das Pumpengehäuse muss Umgebungstemperatur angenommen haben sowie drucklos und entleert sein. Bei Pumpen in Bloc-Bauform mit Befestigungsflansch ist der Behälter vollständig zu entleeren.



Austretendes Fördermedium kann Hände und Arme verletzen. Drucklosen Zustand des Pumpengehäuses herstellen. Erst dann Pumpe entleeren.



Bei Pumpen, die zur Förderung von gesundheits bzw. umweltgefährdenden Medien eingesetzt wurden, ist beim Entleeren der Pumpe darauf zu achten, dass keine Gefährdung für Personen und Umwelt entsteht. Gesetzliche Bestimmungen sind einzuhalten. Geeignete Schutzkleidung und ggf. Schutzmaske tragen.

Die verwendete Spülflüssigkeit und Restflüssigkeiten in der Pumpe müssen fachgerecht und ohne Gefahr für Personen und Umwelt aufgefangen und entsorgt werden.

### 6.2.2 Demontage

Bei der Demontage der Pumpe darf auf gar keinen Fall Gewalt angewendet werden.



Pumpen die gesundheits-/umweltgefährdende Medien fördern, müssen dekontaminiert werden. Beim Ablassen der Medien ist darauf zu achten, dass keine Gefährdung für Personen und Umwelt entsteht. Gesetzliche Bestimmungen sind zu beachten und einzuhalten.



Die Pumpe ist stets gegen Kippen zu sichern. Es besteht Kippgefahr beim Lösen der Pumpe aus dem Rohrleitungsverband. Das Kippen der Pumpe kann Personen schwer verletzen. Pumpe beim Transport mit geeigneten Anschlagmitteln sichern. Abstellen der Pumpe nur auf einer ausreichend festen und in allen Richtungen waagerechten Fläche.

#### Achtung

Demontage der Pumpe nur bei druckloser, entleerter, ggf. dekontaminierter und gesicherter Pumpe durchführen. Wenn erforderlich Schutzkleidung und Schutzmaske tragen.

Das Pumpengehäuse (100) kann im Rohrleitungssystem verbleiben. Hierzu sind die Muttern (920) bei der Baureihe NUB./FUB. bzw. die Sechskantschrauben (901) bei Baureihe CB. zu lösen und der Motor mit den übrigen Pumpenteilen vom Gehäuse (100) abzuziehen.

Bei Motoren mit Standfuß oder Pumpen mit Befestigungsflansch sind zusätzlich die Befestigungsschrauben zu lösen.

Freistromlaufräder und geschlossene Laufräder sind in axialer Richtung durch eine Sechskantschraube auf der Welle fixiert.

Für festsitzende Gehäuseteile, Laufräder und Kupplungen sind geeignete Abziehvorrichtungen zu verwenden.

Laufräder, die sich nur schwer von der Welle abziehen lassen, können auch mit Hilfe von zwei Sechskantschrauben von der Welle abgedrückt werden.

### 6.2.2.1 Pumpe

Die weitere Demontage der Pumpe ist in der Reihenfolge der zeichnerischen Darstellung auf den Seiten 11 bis 17 (nur Pumpen der Baureihe NUB.. und FUB..) oder des Beiblattes zu entnehmen.

Die Lage und Reihenfolge der Pumpenteile ist für die spätere Montage zu kennzeichnen.

### 6.2.2.2 Gleitringdichtungsabau

Zum Austausch der Gleitringdichtung ist eine Demontage der Pumpe erforderlich.

Nach Entfernen des Laufrades (230), eines evtl. vorhandenen Pilzes (177) und des Wellensicherungsringes (932) bzw. der Gleitringhülse (516) bei Pumpen mit geschlossenen Laufrädern, ist die gesamte Gleitringdichtung mit dem Deckel (160) bzw. dem Montagedeckel (166) von der Welle abzuziehen.

### 6.2.2.3 Motor

Zum Ausbau des Motors muss die Pumpe in der Regel vollständig demontiert werden.

Bei Pumpen mit Kupplung ist eine Demontage der Pumpe nicht notwendig. Die gesamte Pumpe kann im Rohrleitungssystem verbleiben. Zunächst den Kupplungsschutz (681) entfernen und die Sechskantschrauben (901.4) der Kupplung lösen. Nach Lösen der Sechskantschrauben (901.1) den Motor von der Pumpe abziehen.

## 6.2.3 Montage

### 6.2.3.1 Allgemeines

Vor der Montage sind alle Teile gründlich zu reinigen. Dichtungsreste sind zu beseitigen. Kleinere Riefen und Kratzspuren auf der Welle im Bereich der Wellendichtung und auf anderen Dichtflächen der Gehäuseteile sind mit Polierleinen nachzuarbeiten. Anderenfalls sind die Teile zu ersetzen. Flachdichtungen sind immer zu

erneuern. O-Ringe auf Beschädigungen kontrollieren und gegebenenfalls ersetzen.

Die Montage erfolgt in umgekehrter Reihenfolge der Demontage. Die Kupplungshälften von starren Kupplungen sind vor dem Aufsetzen auf die Welle auf ca. 250°C zu erwärmen.

Die Anzugsmomente für die Verbindungs- bzw. Stiftschrauben im ungeschmierten Zustand sind in Abb. 6.2.3.1a aufgeführt.

Gewinde	M 10	M 12	M 14
Drehmoment Nm	30	50	75

Abb. 6.2.3.1a Anzugsmomente

### 6.2.3.2 Montage des Motors

Bei Erstmontage von Motor und Pumpen mit starrer Kupplung ist zunächst die Transportsicherung an der Laterne (341) oder dem Zwischenflansch (722) zu entfernen und die motorseitige Kupplungshälfte (844) abzunehmen.

Anschließend motorseitige Kupplungshälfte auf die Motorwelle aufsetzen. Die Kupplungshälfte muss am Motorwellenbund anliegen. Gewindestift (904.1) anziehen. Motor und Pumpe zentrisch und ohne Verkanten zusammenfügen. Schrauben (901.1) zwischen Motor und Laterne (341) bzw. Zwischenflansch (722) und dann die Schrauben (901.4) der Kupplung anziehen.

#### Achtung

Das Zusammenfügen von Motor und Pumpe ohne oder nicht ordnungsgemäß aufgesetzte motor- oder pumpeitige Kupplungshälfte führt zu einer Schädigung der Pumpeninnenteile.

### 6.2.3.3 Gleitringdichtungseinbau

#### Achtung

Bei der Montage der Gleitringdichtungen ist ein Höchstmaß an Sorgfalt und Sauberkeit zwingend geboten.

Die Gleitflächen dürfen auf keinen Fall mit den Fingern berührt werden. Eine Beschädigung der Dichtelemente beim Einbau ist unbedingt zu vermeiden. Zur leichteren Montage Elastomere mit entspanntem Wasser anfeuchten.



Gleitringdichtungen und Dichtungselemente mit Elastomeren aus EP-Kautschuk dürfen unter keinen Umständen mit Öl oder Fett in Kontakt kommen.

Ersatzgleitringdichtungen können in ihrer Gestalt von der eingebauten Gleitringdichtung abweichen. Die Ersatzgleitringdichtung besitzt aber die gleichen Einbaumaße und ist daher austauschbar. Um ein Verdrehen des Gegenringes zu verhindern sind Gleitringdichtungen mit teflonumman-

telten O-Ringen zusätzlich durch einen Führungsstift im Gehäuseteil gesichert. Beim Austausch gegen einen anderen Gleitringdichtungstyp mit anderen O-Ringwerkstoffen ist dieser zu entfernen.

Im Einzelnen sind für die unterschiedlichen Gleitringdichtungstypen folgende Vorgehensweisen zu beachten

**Achtung**

Für nicht aufgeführte Gleitringdichtungstypen ist die beiliegende, separate Montageanleitung zu beachten.

1. Belastete, drehrichtungsunabhängige Gleitringdichtung mit Elastomerbalg (Abb. 6.2.3.3a)

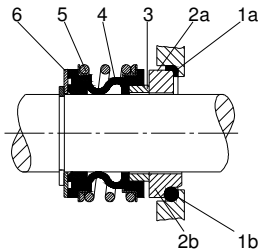


Abb. 6.2.3.3a

- a) Winkelmanschette (1a) zusammen mit Gegenring (2a) vorsichtig in den Gegenringsitz hineindrücken oder
- b) O-Ring (1b) in den Gegenringsitz einlegen und Gegenring (2b) vorsichtig hineindrücken.

Die rotierende Einheit (3,4,5) mit drehender Bewegung auf der Welle bis zum Gegenring schieben. Stützscheibe (6) aufsetzen und Sicherungsring (932)\* montieren, bzw. Gleitringhülse (516) auf Welle aufschieben.

2. Belastete, drehrichtungsabhängige Gleitringdichtung mit Kegelfeder (Abb. 6.2.3.3b)

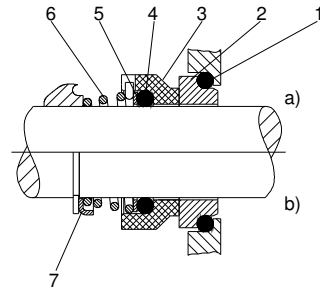


Abb. 6.2.3.2b

O-Ring (1) in Gegenringsitz einlegen und Gegenring (2) vorsichtig hineindrücken.

Gleitring (3) über die Welle an den Gegenring schieben. O-Ring (4) mit Hilfe des Stützinges (5) in den Gleitring drücken. Der Zapfen der Druckfeder (6) muss sich in der Nut des Gleitringes befinden.

- a) Laufrad (230)\* aufsetzen ( nur Pumpen der Baureihe CB..., ECD..., SU...) oder
- b) Kammerring (7) aufsetzen und Sicherungsring (932)\* montieren bzw. Gleitringhülse (516)\* auf Welle aufschieben.

\*siehe Schnittzeichnung in der Betriebsanleitung

**ACHTUNG**

Vor erneuter Inbetriebnahme, Pumpe mit Förderflüssigkeit füllen.

## 7 Störungen

### Achtung

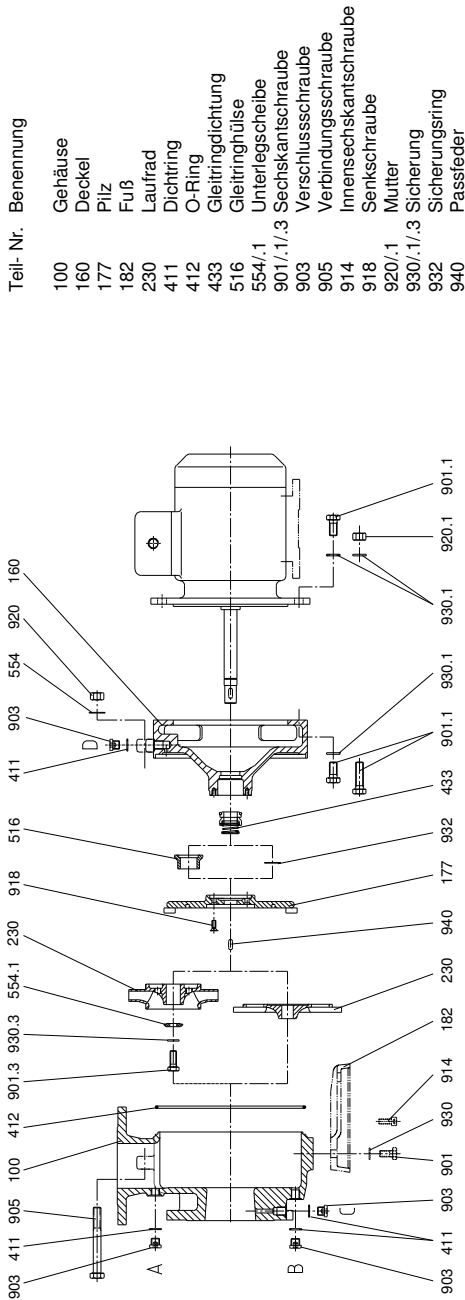
Bei Beseitigung von Störungen muss die Pumpe Umgebungstemperatur angenommen haben sowie drucklos und entleert sein.

Pumpe blockiert	Kupplungsschaden	Förderhöhe zu gering	Förderstrom zu gering	erhöhte Lagertemperatur	Unruhiger Lauf der Pumpe	Leckagen an Gehäuseteilen	Überlastung des Antriebs	Wellendichtung leckt stark	Motorschutz spricht an	Pumpe wird heiß	Ursache	Beseitigung
		•	•								Pumpe und/oder Saugleitung nicht vollständig entlüftet/befüllt	Entlüften und befüllen
		•	•	•							• Saughöhe zu groß/NPSH-Wert der Anlage zu gering	Absperrorgan in der Saugleitung ganz öffnen, Fußventil/Saugkorb kontrollieren, evt. Flüssigkeitsstand erhöhen
		•	•							•	Gasanteil im Fördergut zu groß	Saugleitung neu abdichten, Saugkorb überprüfen, evtl. Flüssigkeitsstand erhöhen
		•	•	•						•	Luftsackbildung in Saugleitung	Saugleitung ändern/Entlüftungsventil anbringen
		•	•								Falsche Drehrichtung	Elektr. Anschluss überprüfen, ggf. ändern
		•	•							•	Förderstrom zu klein	Betriebspunkt neu einregeln
		•	•								Verschleiß der Innenteile	Innenteile austauschen
				•		•	•	•			Pumpe läuft außerhalb der Kennlinie	Betriebspunkt neu einregeln
		•	•					•			Wellendichtung defekt	Wellendichtung erneuern
											Drehzahl zu gering	Drehzahl erhöhen <sup>1)</sup>
										•	Drehzahl zu hoch	Drehzahl verringern <sup>1)</sup>
				•							Verbindungsschrauben, Dichtungen	Verbindungsschrauben nachziehen, Dichtungen erneuern
				•							Pumpe/Motor fluchten nicht	Defekte Teile ersetzen, Pumpe/Motor ausrichten
				•	•						Belastungen über Rohrleitungssystem	Rohrleitungsanschlüsse/Pumpenbefestigung/Lagerungsabstand der Rohrleitungsschellen überprüfen
•											Lagerschaden	Lager ersetzen
		•	•			•		•			Höhere Dichte/Viskosität des Fördergutes als in der Auftragsbestätigung angegeben	<sup>1)</sup>
									•		Motorschutzeinrichtung nicht korrekt eingestellt oder defekt	Motorschutzeinrichtung überprüfen, ggf. austauschen
•											Lauftrad blockiert	Innenteile von Ablagerungen und Fremtteilen reinigen

<sup>1)</sup> Rücksprache halten

## 8 Pumpendarstellung und Ersatzteilliste

### 8.1 NUB 300-800 · NUB 32 · NUBC 300-600 SUB 700



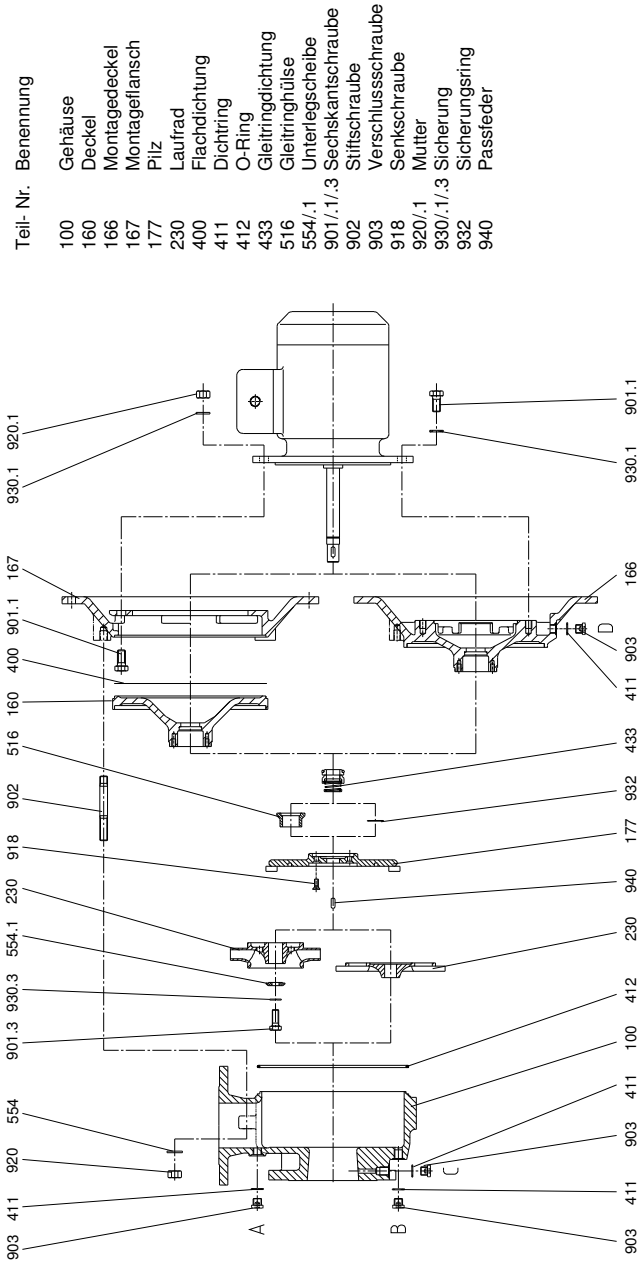
Teil- Nr. Benennung

100	Gehäuse
160	Deckel
177	Pilz
182	Fuß
230	Laufrad
411	Dichting
412	O-Ring
433	Gleitringdichtung
516	Gleitringhülse
554/1	Unterlegscheibe
901/1/3	Sechskantschraube
903	Verschlußsschraube
905	Verbindungsschraube
914	Innensechskantschraube
918	Senkschraube
920/1	Mutter
930/1/3	Sicherung
932	Sicherungsring
940	Passfeder

- A: Verschlußsschraube G $\frac{3}{4}$  für Entlüftung und Manometeranschluss  
 B: Verschlußsschraube G $\frac{3}{4}$  für Entleerung  
 C: Verschlußsschraube G $\frac{1}{4}$  für Manometeranschluss  
 D: Verschlußsschraube G $\frac{1}{4}$  für Entlüftung

Bei Ersatzteilbestellungen unbedingt Fabrik-Nr., das Modell und die Teil-Nr. angeben

## 8.2 NUBF 300-800 · NUBF 32 · NUBCF 300-600



Teil- Nr.

Benennung

100	Gehäuse
160	Deckel
166	Montagedeckel
167	Montageflansch
177	Pilz
230	Laufrad
400	Flachdichtung
411	Dichtring
412	O-Ring
433	Gleitringdichtung
516	Gleitringhülse
554/1	Unterlegscheibe
901./1./3	Sechskantschraube
902	Stiftschraube
903	Verschlusschraube
918	Senkschraube
920./1	Mutter
930./1./3	Sicherung
932	Sicherungsring
940	Passfeder

A: Verschlusschraube G $\frac{1}{4}$  für Entlüftung und ManometeranschlussB: Verschlusschraube G $\frac{1}{4}$  für EntleerungC: Verschlusschraube G $\frac{1}{4}$  für ManometeranschlussD: Verschlusschraube G $\frac{1}{4}$  für Leckageablauf

Bei Ersatzteilbestellungen unbedingt Fabrik-Nr., das Modell und die Teil-Nr. angeben







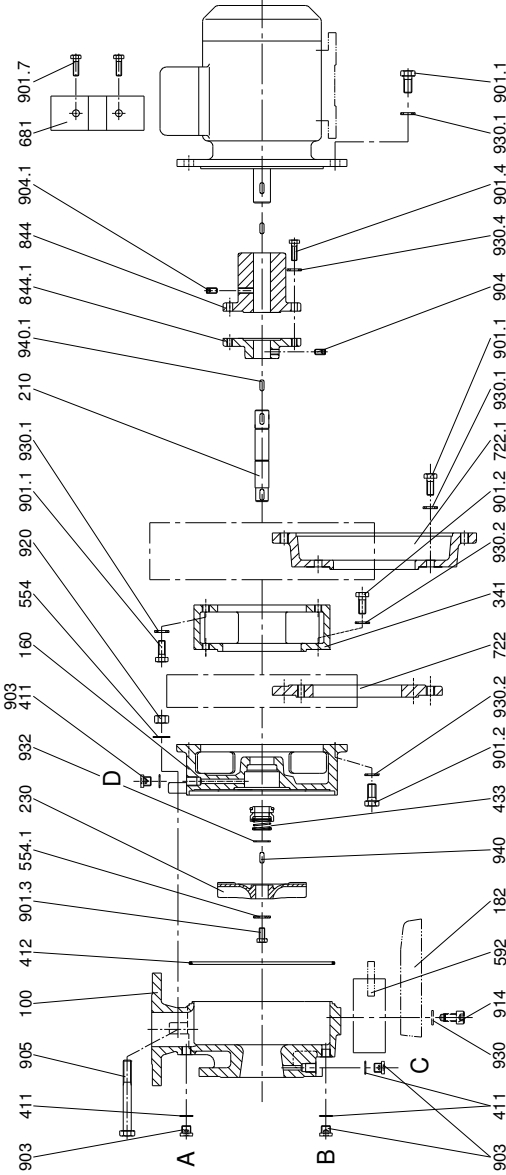
Teil- Nr.	Benennung	Teil- Nr.	Benennung	Teil- Nr.	Benennung	Teil- Nr.	Benennung
100	Gehäuse	341	Laterne	722	Zwischenflansch	918	Senkschraube
160	Deckel	400	Flachdichtung	844/.1	Kupplungshälfte	920/.2	Mutter
166	Montagedeckel	411	Dichtring	901/.1-4	Sechskantschraube	930/.1-5	Sicherung
167	Montageflansch	412	O-Ring	901/.6/.7	Sechskantschraube	932	Sicherungsring
177	Pliz	433	Gleitringsdichtung	902	Stiftschraube	940/.1	Pasfeder
210	Welle	516	Gleitringhülse	903	Verschlusschraube		
220	Steckwelle	554/.1/.2	Unterlegscheibe	904/.1	Gewindestift		
230	Lauftrad	681	Kupplungsschutz	914.1	Innensechskantschraube		

Bei Ersatzteilbestellungen unbedingt Fabrik- Nr., das Modell und die Teil-Nr. angeben

A: Verschlusschraube G $\frac{1}{4}$  für Entlüftung und Manometeranschluss  
 B: Verschlusschraube G $\frac{1}{4}$  für Entleerung  
 C: Verschlusschraube G $\frac{1}{4}$  für Manometeranschluss  
 D: Verschlusschraube G $\frac{1}{4}$  für Leckflüssigkeitsablauf



8.6 FUJBL



Teil-Nr.	Benennung	Teil-Nr.	Benennung	Teil-Nr.	Benennung
100	Gehäuse	411	Dichtring	722/1	Zwischenflansch
160	Deckel	412	O-Ring	844/1	Kupplungshälfte
182	Fuß	433	Gleitringdichtung	901/1-4	Sechskantschraube
210	Welle	554/1	Unterlegscheibe	901/6/7	Sechskantschraube
230	Lauftrad	592	Unterlage	903	Verschlußschraube
341	Laterne	681	Kupplungsschutz	904/1	Gewindestift
903	411	930	433	901.2	930.2
905	100	412	940	901.3	930.2
906	160	433	940	901.3	930.2
907	182	554/1	940	901.3	930.2
908	210	592	940	901.3	930.2
909	230	681	940	901.3	930.2
910	341	722	940	901.3	930.2
911	903	722	940	901.3	930.2
912	411	722	940	901.3	930.2
913	412	722	940	901.3	930.2
914	160	722	940	901.3	930.2
915	182	722	940	901.3	930.2
916	210	722	940	901.3	930.2
917	230	722	940	901.3	930.2
918	341	722	940	901.3	930.2
919	903	722	940	901.3	930.2
920	411	722	940	901.3	930.2
921	412	722	940	901.3	930.2
922	160	722	940	901.3	930.2
923	182	722	940	901.3	930.2
924	210	722	940	901.3	930.2
925	230	722	940	901.3	930.2
926	341	722	940	901.3	930.2
927	903	722	940	901.3	930.2
928	411	722	940	901.3	930.2
929	412	722	940	901.3	930.2
930	160	722	940	901.3	930.2
931	182	722	940	901.3	930.2
932	210	722	940	901.3	930.2
933	230	722	940	901.3	930.2
934	341	722	940	901.3	930.2
935	903	722	940	901.3	930.2
936	411	722	940	901.3	930.2
937	412	722	940	901.3	930.2
938	160	722	940	901.3	930.2
939	182	722	940	901.3	930.2
940	210	722	940	901.3	930.2

A: Verschlußschraube G $\frac{1}{4}$  für Entlüftung und Manometeranschluß  
 B: Verschlußschraube G $\frac{1}{4}$  für Entleerung  
 C: Verschlußschraube G $\frac{1}{4}$  für Manometeranschluß  
 D: Verschlußschraube G $\frac{1}{4}$  für Entlüftung

Bei Ersatzteilbestellungen unbedingt Fabrik-Nr., das Modell und die Teil-Nr. angeben





