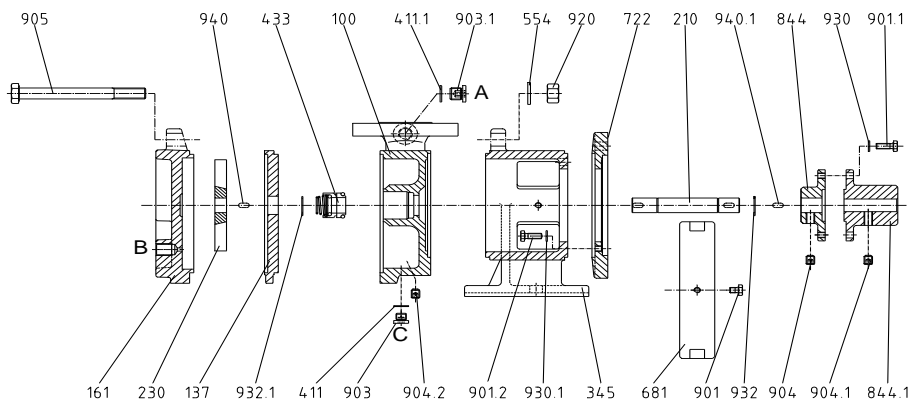
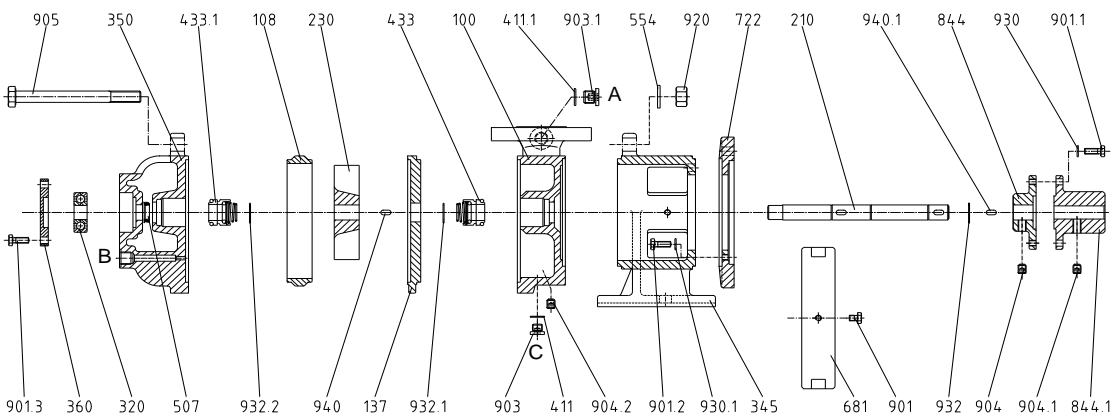


GS22U0



Teil-Nr.	Benennung	Teil-Nr.	Benennung	A: Anschluß für Vakuummeter G1/4
100	Gehäuse	844/.1	Kupplungshälfte	B: Anschluß für Betriebsflüssigkeit G1/4
137	Steuerscheibe	901/.1/2	Sechskantschraube	C: Anschluß für Entleerung G1/8
161	Gehäusedeckel	903/.1	Verschlußschraube	
210	Welle	904/.1/2	Gewindestift	
230	Laufgrad	905	Verbindungsschraube	
345	Fußlaterne	920	Mutter	
411/.1	Dichtring	930/.1	Sicherung	
433	Gleitringdichtung	932/.1	Sicherungsring	
554	Unterlegscheibe	940/.1	Paßfeder	
681	Kupplungsschutz			
722	Zwischenflansch			

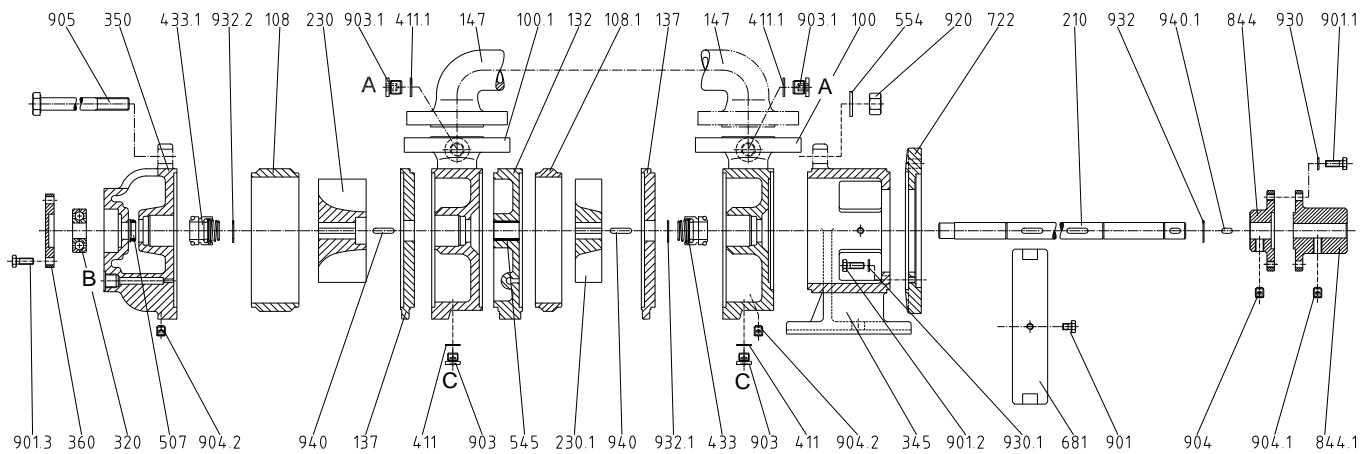
GS22U1



Teil-Nr.	Benennung	Teil-Nr.	Benennung	A: Anschluß für Vakuummeter G1/4
100	Gehäuse	681	Kupplungsschutz	B: Anschluß für Betriebsflüssigkeit G1/4
108	Stufengehäuse	722	Zwischenflansch	C: Anschluß für Entleerung G1/8
137	Steuerscheibe	844/.1	Kupplungshälfte	
210	Welle	901/.1-/3	Sechskantschraube	
230	Laufgrad	903/.1	Verschlußschraube	
320	Kugellager	904/.1/2	Gewindestift	
345	Fußlaterne	905	Verbindungsschraube	
350	Lagergehäuse	920	Mutter	
360	Lagerdeckel	930/.1	Sicherung	
411/.1	Dichtring	932/.1/2	Sicherungsring	
433/.1	Gleitringdichtung	940/.1	Paßfeder	
507	Spritzring			
554	Unterlegscheibe			

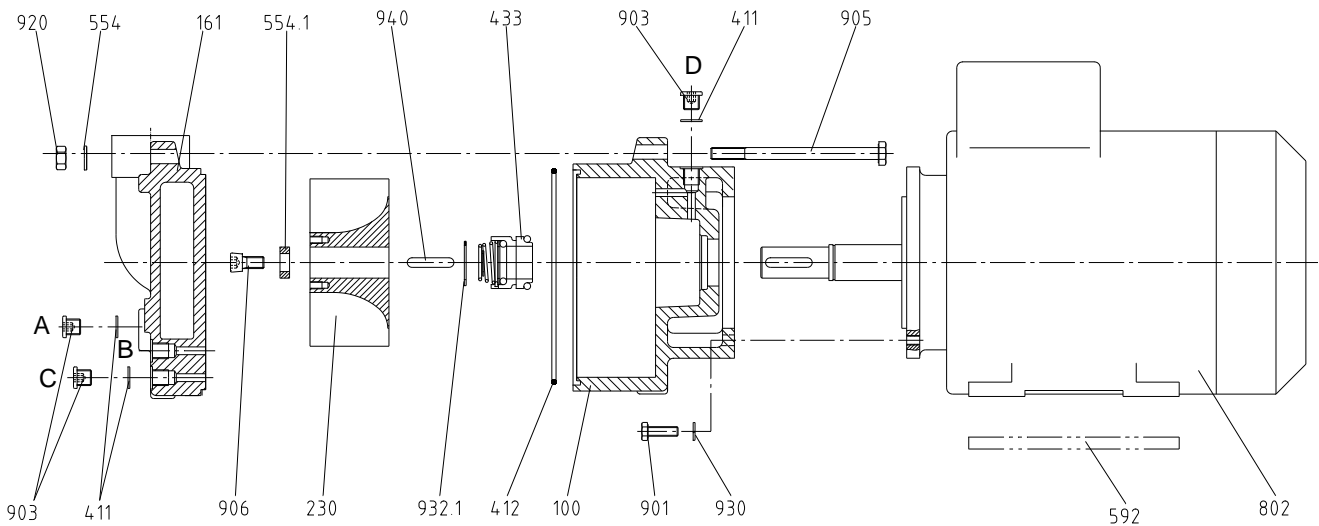
Bei Ersatzteilbestellung unbedingt Fabrik-Nr., das Modell und die Teil-Nr. angeben.

ZS22U1 (GP24U1)



Teil-Nr.	Benennung	Teil-Nr.	Benennung	Teil-Nr.	Benennung
100/.1	Gehäuse	411/.1	Dichtring	905	Verbindungsschraube
108/.1	Stufengehäuse	433/.1	Gleitringdichtung	920	Mutter
132	Zwischenstück	507	Spritzring	930/.1	Sicherung
137	Steuerscheibe	545	Lagerbuchse	932/.1/.2	Sicherungsring
147	Stufenumführung	554	Unterlegscheibe	940/.1	Paßfeder
210	Welle	681	Kupplungsschutz	A:	Anschluß für Vakuummeter G1/4
230/.1	LaufRad	722	Zwischenflansch	B:	Anschluß für Betriebsflüssigkeit G1/4
320	Kugellager	844/.1	Kupplungshälfte	C:	Anschluß für Entleerung G1/8
345	Fußlaterne	901/.1-/.3	Sechskantschraube		
350	Lagergehäuse	903/.1	Verschlussschraube		
360	Lagerdeckel	904/.1/.2	Gewindestift		

ZB



Teil-Nr.	Benennung	Teil-Nr.	Benennung		Benennung
100	Gehäuse	901	Sechskantschraube	A:	Anschluß für Betriebsflüssigkeit G1/4
161	Stufengehäuse	903	Verschlussschraube	B:	Anschluß für Vakuumbegrenzer G1/4
230	LaufRad	905	Verbindungsschraube	C:	Verschlussschraube für Entleerung G1/4
411	Dichtring	906	LaufRadschraube	D:	Verschlussschraube für Entlüftung G1/4
412	O-Ring	920	Mutter		
433	Gleitringdichtung	930	Sicherung		
554/.1	Unterlegscheibe	932	Sicherungsring		
592	Unterlage (3,0 kW)	940	Paßfeder		
802	Motor				