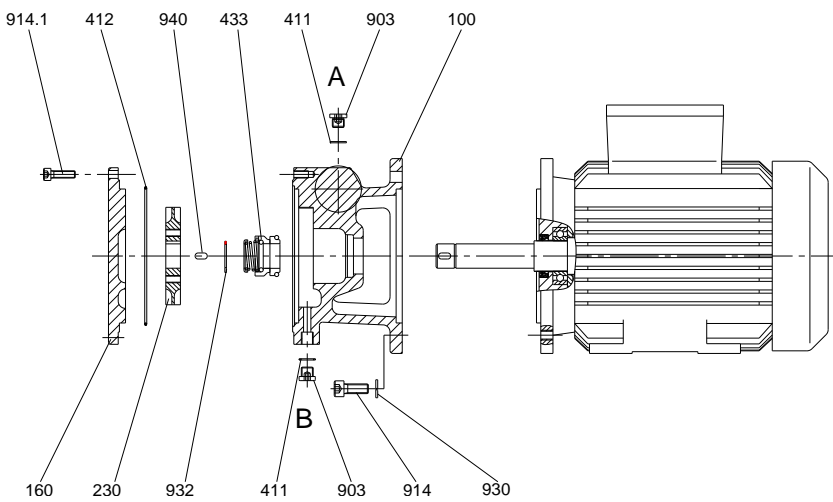
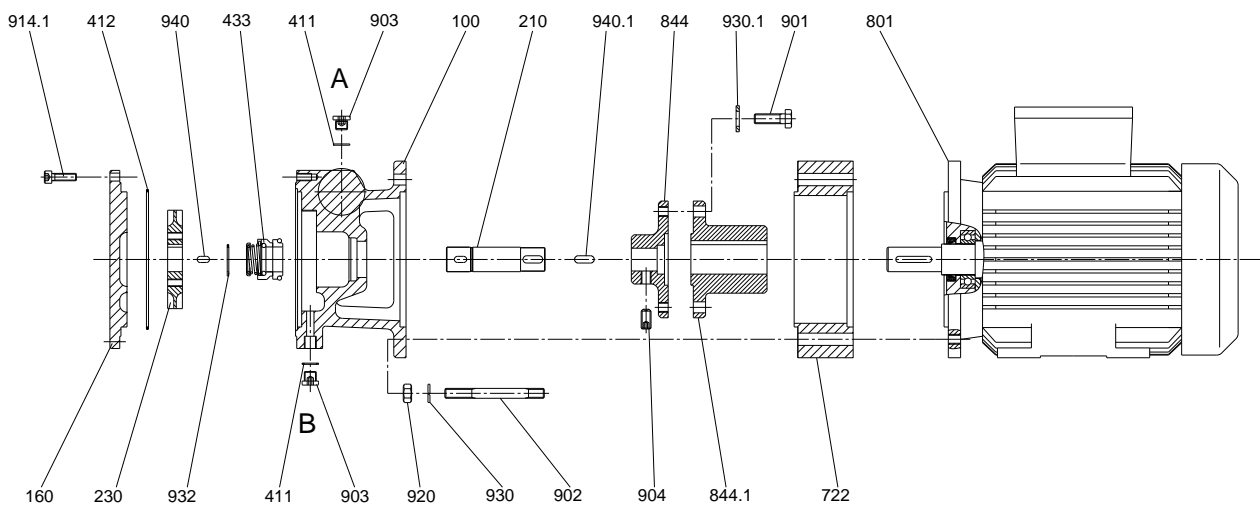


PBU 201 E10



PBUL 201 E10



A: Verschlussstopfen G¹/₈ für Entlüftung und Manometeranschluss
 B: Verschlussstopfen G¹/₈ für Entleerung

Teil- Nr.	Benennung	Teil- Nr.	Benennung	Teil- Nr.	Benennung
100	Gehäuse	507	Spritzring	904	Gewindestift
160	Deckel	722	Zwischenflansch	914/.1	Innensechskantschraube
210	Welle	801	Motor	920	Mutter
230	LaufRad	844/.1	Kupplungshälfte	930/.1	Sicherung
411	Dichtring	901	Sechskantschraube	932	Sicherungsring
412	O-Ring	902	Stiftschraube	940/.1	Passfeder
433	Gleitringdichtung	903	Verschlusschraube		

Bei Ersatzteilbestellung unbedingt Fabrik-Nr., das Modell und die Teil-Nr. angeben.

EDUR-Pumpenfabrik Eduard Redlien GmbH & Co. KG · Edisonstraße 33 · 24145 Kiel-Germany · Telefon (0431) 68 98 -68 · Fax (0431) 68 98 -800