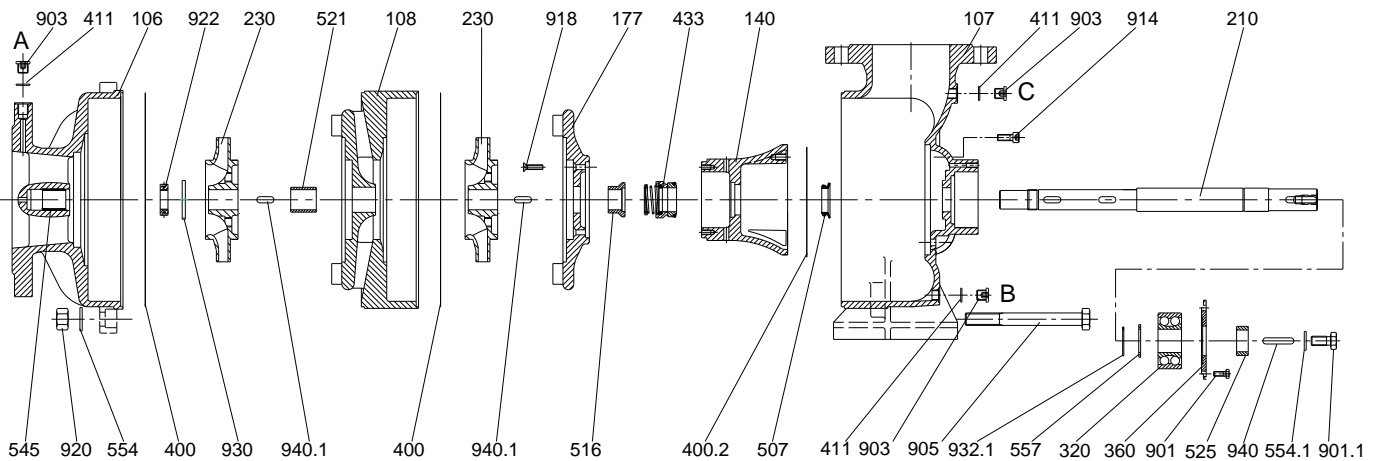
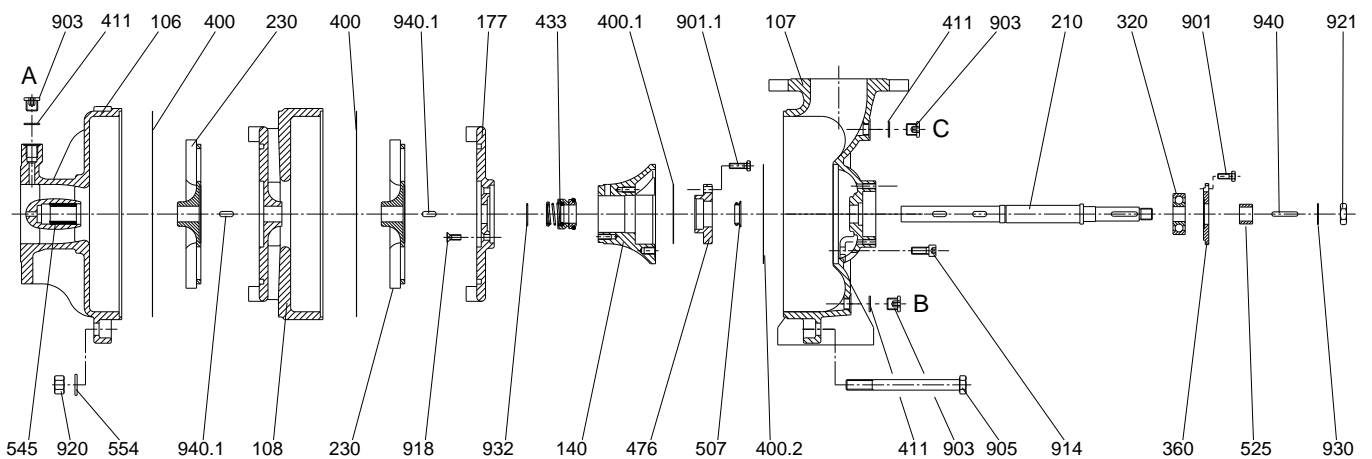


NU 100



Teil-Nr.	Benennung	Teil-Nr.	Benennung	Teil-Nr.	Benennung	
106	Sauggehäuse	433	Gleitringdichtung	914	Innensechskantschraube	A: Verschlußschraube G1/4 für Entlüftung/Manometeranschluß
107	Druckgehäuse	507	Spritzring	918	Senkschraube	B: Verschlußschraube G1/4 für Entleerung
108	Stufengehäuse	516	Gleitringhülse	920	Mutter	C Verschlußschraube G1/4 für Entlüftung
140	Pilzaufnahme	521	Stufenhülse	922	Laufradmutter	
177	Pilz	525	Abstandhülse	930	Sicherung	
210	Welle	545	Lagerbuchse	932.1	Sicherungsring	
230	Laufrad	554/.1	Unterlegscheibe	940/.1	Passfeder	
320	Kugellager	557	Stützscheibe			
360	Lagerdeckel	901/.1	Sechskantschraube			
400/.2	Flachdichtung	903	Verschlußschraube			
411	Dichtring	905	Verbindungsschraube			

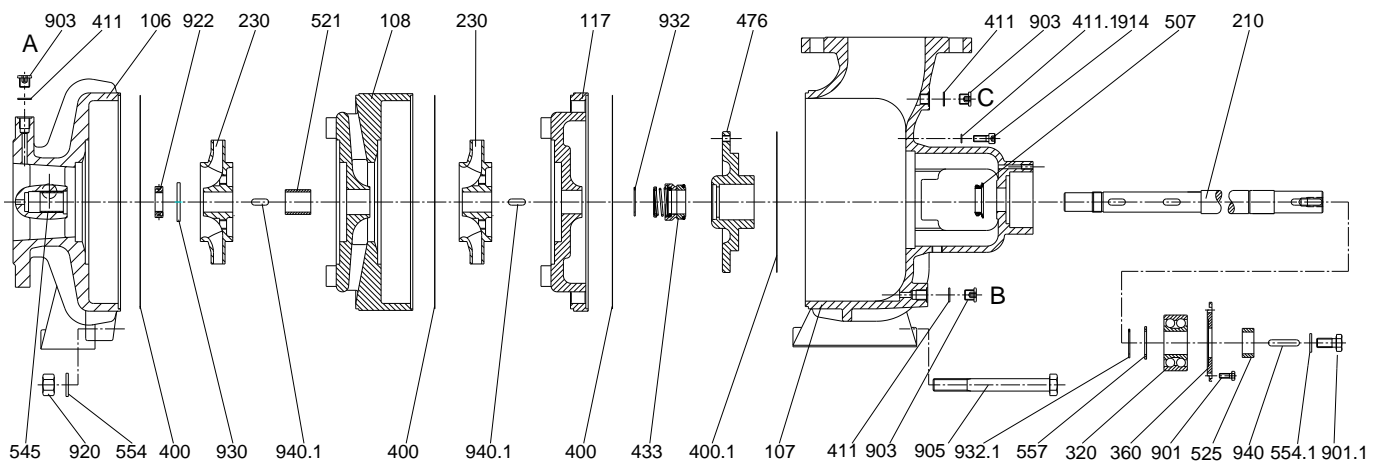
Nu 50- / Nu 65-



Teil-Nr.	Benennung	Teil-Nr.	Benennung	Teil-Nr.	Benennung	
106	Sauggehäuse	433	Gleitringdichtung	920	Mutter	A: Verschlußschraube G1/4 für Entlüftung/Manometeranschluß
107	Druckgehäuse	476	Gegenringträger	921	Wellenmutter	B: Verschlußschraube G1/4 für Entleerung
108	Stufengehäuse	507	Spritzring	930	Sicherung	C Verschlußschraube G1/4 für Entlüftung
140	Pilzaufnahme	525	Abstandhülse	932	Sicherungsring	
177	Pilz	545	Lagerbuchse	940/.1	Paßfeder	
210	Welle	554	Unterlegscheibe			
230	Laufrad	901/.1	Sechskantschraube			
320	Kugellager	903	Verschlußschraube			
360	Lagerdeckel	905	Verbindungsschraube			
400/.1-2	Flachdichtung	914	Innensechskantschraube			
411	Dichtring	918	Senkschraube			

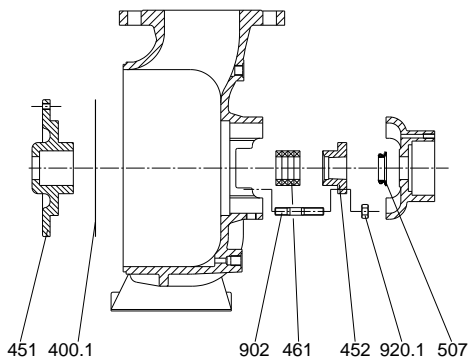
Bei Ersatzteilbestellung unbedingt Fabrik-Nr., das Modell und die Teil-Nr. angeben.

NHU100



NHP100, druckseitig

- A: Verschlusschraube G1/4 für Entlüftung/Manometeranschluß
 B: Verschlusschraube G1/4 für Entleerung
 C: Verschlusschraube G 1/4 für Entlüftung



Teil-Nr.	Benennung	Teil-Nr.	Benennung	Teil-Nr.	Benennung
106	Sauggehäuse	451	Stopfbuchsgehäuse	902	Stiftschraube
107	Druckgehäuse	452	Stopfbuchsbrille	903	Verschlußschraube
108	Stufengehäuse	461	Stopfbuchspackung	905	Verbindungsschraube
117	Endstufengehäuse	476	Gegenringträger	914	Innensechskantschraube
210	Welle	507	Spritzring	920/.1	Mutter
230	Laufgrad	521	Stufenhülse	922	Laufgradmutter
320	Kugellager	525	Abstandhülse	930	Sicherung
360	Lagerdeckel	545	Lagerbuchse	932/.1	Sicherungsring
400/.1	Flachdichtung	554/.1	Unterlegscheibe	940/.1	Paßfeder
411/.1	Dichtring	557	Stützscheibe		
433	Gleitringdichtung	901/.1	Sechskantschraube		