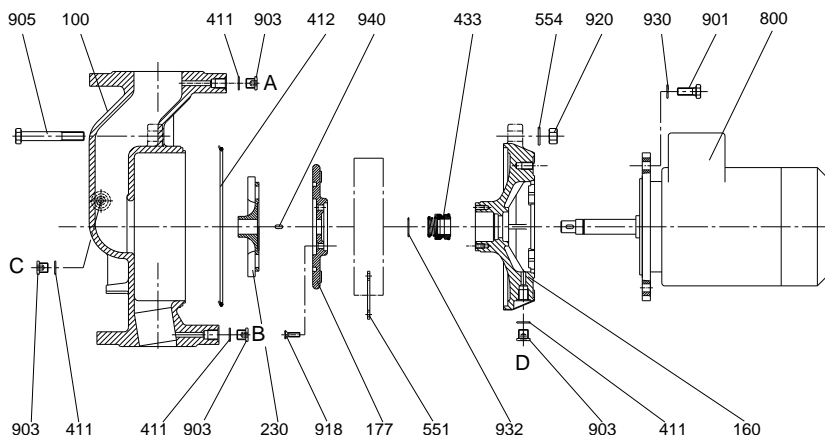
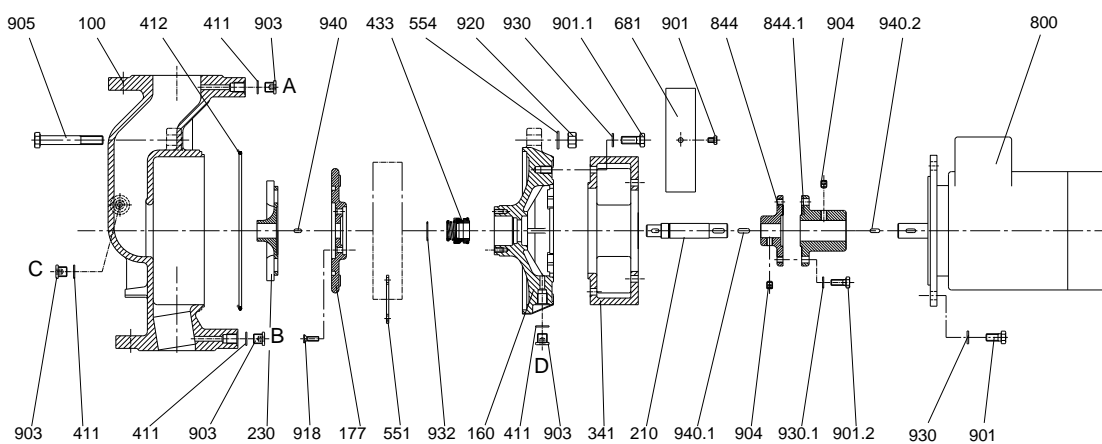


**LUB 40 · LUB 65 · LUB 80**



**LUBL 40 · LUBL 65 · LUBL 80**



Teil-Nr.	Benennung
100	Gehäuse
160	Deckel
177	Pilz
210	Welle
230	Lauffrad
341	Laterne
411	Dichtring
412	O-Ring
433	Gleitringdichtung
551	Abstandscheibe
554	Unterlegscheibe
681	Kupplungsschutz

Teil-Nr.	Benennung
800	Motor
844/.1	Kupplungshälfte
901/.1+.2	Sechskantschraube
903	Verschlussschraube
904/.1	Gewindestift
905	Verbindungsschraube
918	Senkschraube
920/.1/.2	Mutter
930/.1-.2	Sicherung
932	Sicherungsring
940/.1+.2	Passfeder

A: Verschlussschraube G1/4 für Entlüftung / Manometeranschluss

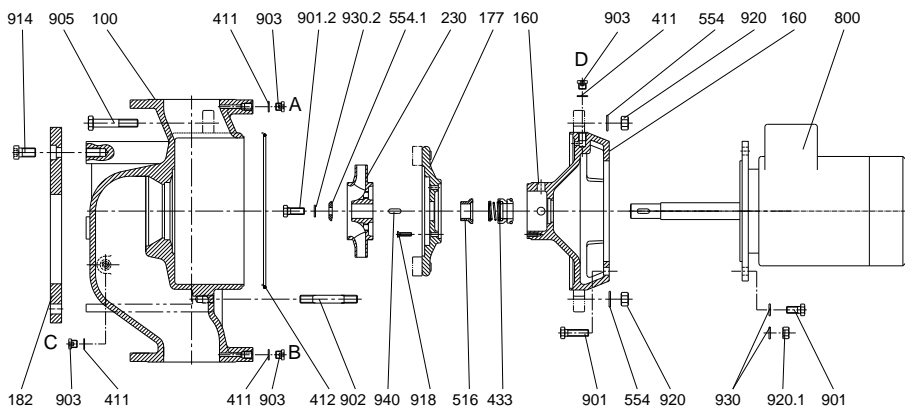
B: Verschlussschraube G1/4 für Entleerung

C: Verschlussschraube G1/4 für Manometeranschluss

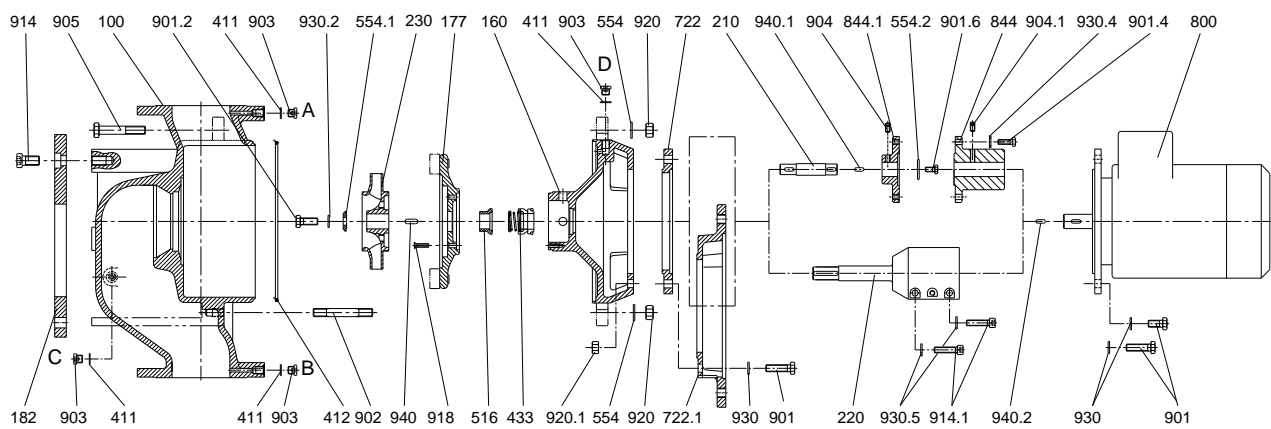
D: Verschlussschraube G1/4 für Entlüftung

Bei Ersatzteilbestellungen unbedingt Fabrik-Nr., das Modell und die Teil-Nr. angeben.

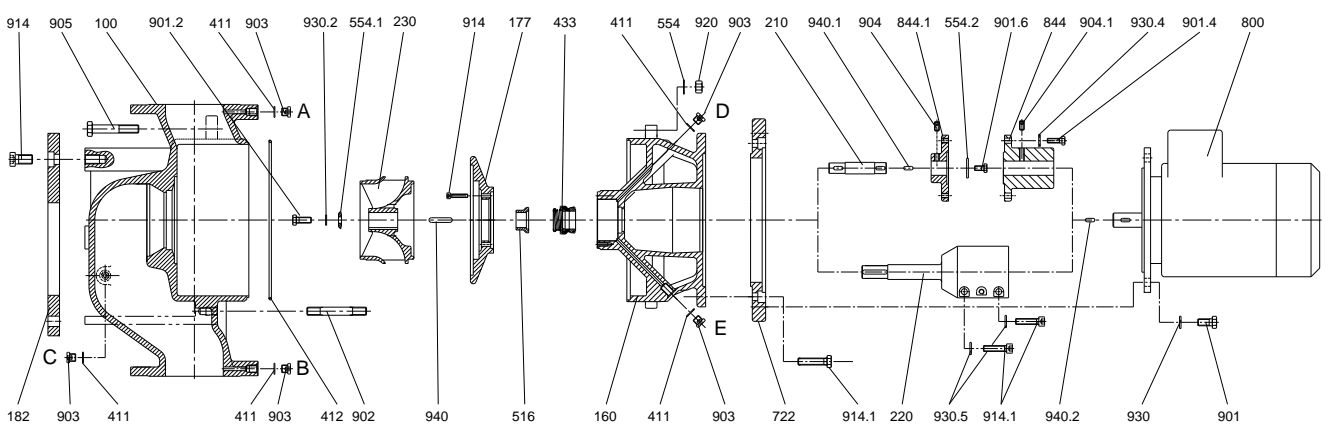
**LUB 100 E+G**



**LUBL 100 E+G**



**LUBS 100 P+M**



Teil-Nr.	Benennung
100	Gehäuse
160	Deckel
177	Pilz
182	Fuß
210	Welle
220	Steckwelle
230	Laufrad
411	Dichtring
412	O-ring
433	Gleitringdichtung
516	Gleitringhülse
554/1/.2	Unterlegscheibe
722/1*	Zwischenflansch

Teil-Nr.	Benennung
800	Motor
844/1	Kupplungshälfte
901/1-.6	Sechskantschraube
902	Stiftschraube
903	Verschlusssschraube
904/1	Gewindestift
905	Verbindungsschraube
914/1	Zylinderschraube
918	Senkschraube
920/1/.2	Mutter
930/1-.5	Sicherung
940/1+.2	Passfeder

- A: Verschlusssschraube G1/4 für Entlüftung / Manometeranschluss
- B: Verschlusssschraube G1/4 für Entleerung
- C: Verschlusssschraube G1/4 für Manometeranschluss
- D: Verschlusssschraube G1/4 für Entlüftung

Bei Ersatzteilbestellungen unbedingt Fabrik-Nr., das Modell und die Teil-Nr. angeben.

\* bei LUBS ab 11,0 kW