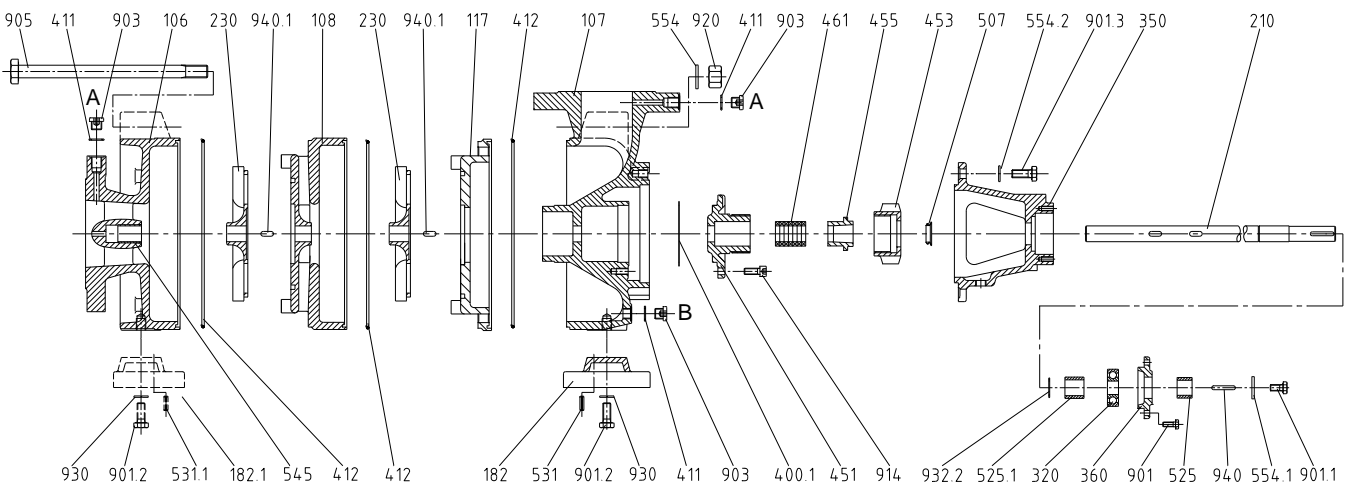
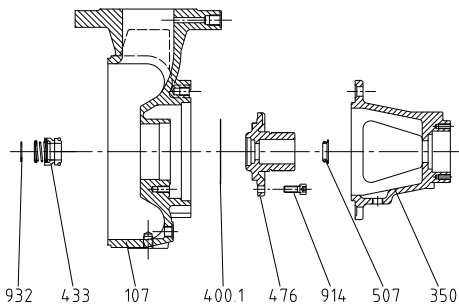


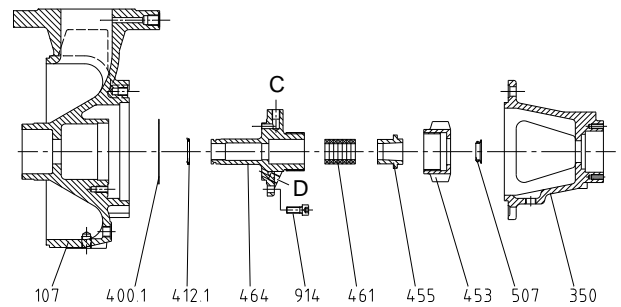
NHP



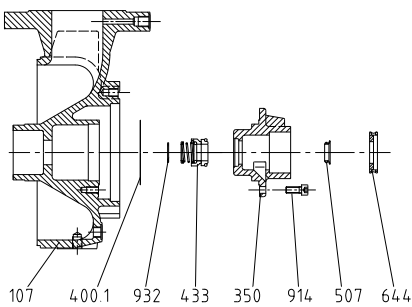
NHU, druckseitig



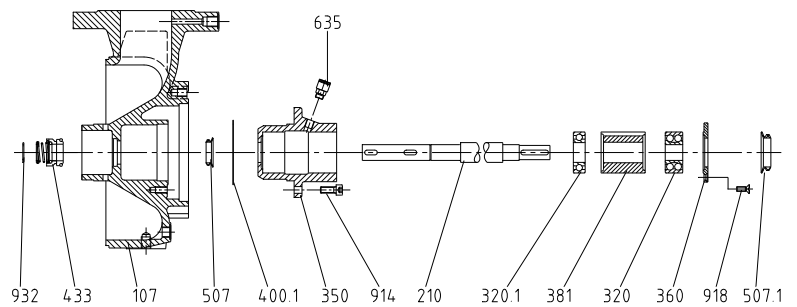
NHT, druckseitig



NU/NE, druckseitig



NLU, druckseitig

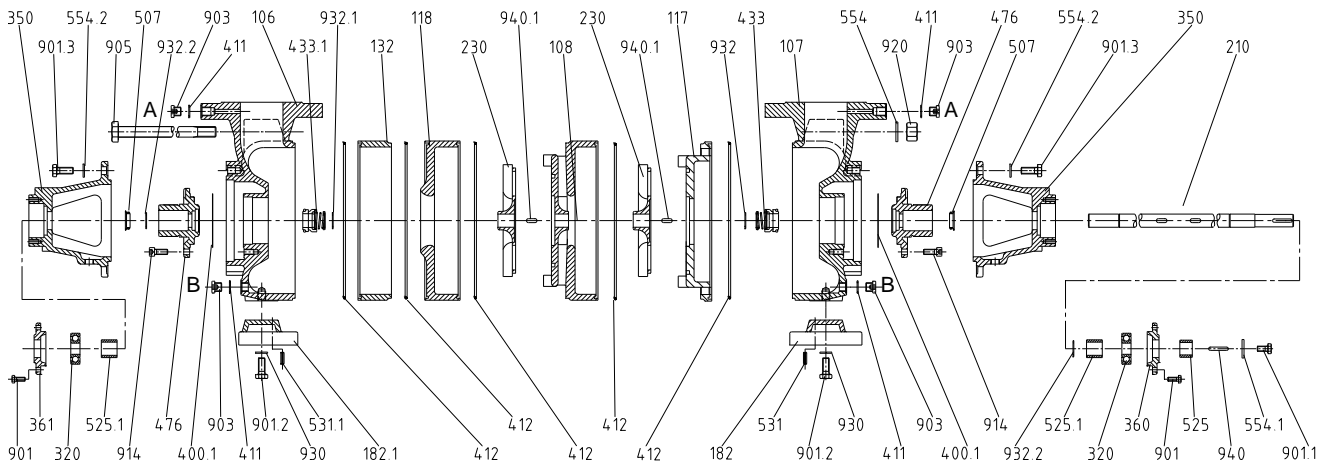


Teil-Nr.	Benennung	Teil-Nr.	Benennung	Teil-Nr.	Benennung
106	Sauggehäuse	412/1	O-Ring	635	Fettbuchse
107	Druckgehäuse	433	Gleitringdichtung	644	Schmierring
108	Stufengehäuse	451	Stopfbuchsengehäuse	901/.1-3	Sechskantschraube
117	Endstufengehäuse	453	Stopfbuchsmutter	903	Verschlusschraube
182/.1	Fuß	455	Stopfbuchseninsert	905	Verbindungsschraube
210	Welle	461	Stopfbuchsenpackung	914	Innensechskantschraube
230	Laufgrad	464	Stopfbuchsengehäuse	918	Senkschraube
320/.1	Kugellager	476	Gegenringträger	920	Mutter
350	Lagergehäuse	507/.1	Spritzring	930	Sicherung
360	Lagerdeckel	525/.1	Abstandhülse	932/.1-2	Sicherungsring
381	Lagergehäuseinsert	531/.1	Spannstift	940/.1	Passfeder
400.1	Flachdichtung	545	Lagerbuchse		
411	Dichtring	554/.1-2	Unterlegscheibe		

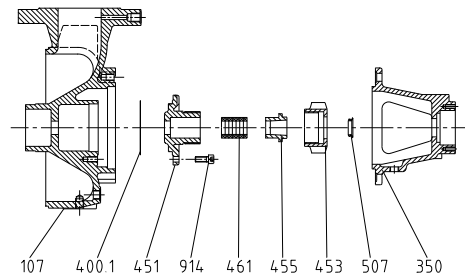
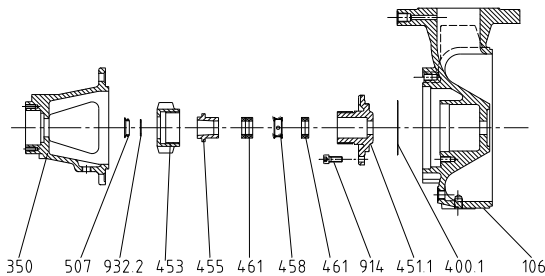
- A: Verschlusschraube G1/4 für Entlüftung und Manometeranschluss
- B: Verschlusschraube G1/4 für Entleerung
- C: Verschlusschraube G1/8 für Entlüftung und Anschluss für Sperr- bzw. Kühlflüssigkeit
- D: Anschlüsse G1/8 für Sperr- bzw. Kühlflüssigkeitsversorgung

Bei Ersatzteilbestellung unbedingt Fabrik-Nr., das Modell und die Teil-Nr. angeben.

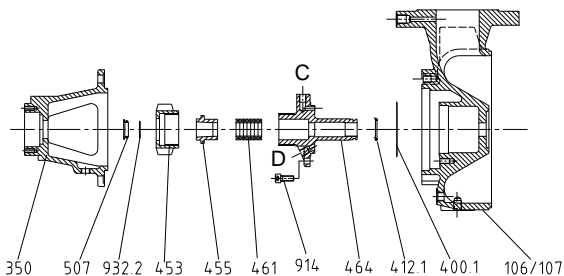
ZU, ZE



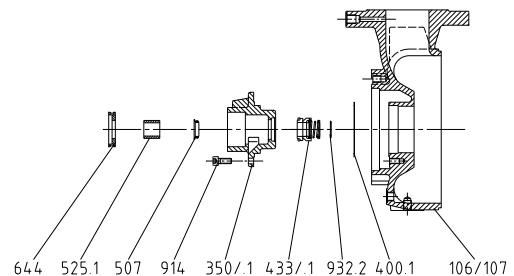
ZP, druck- und saugseitig



ZT, druck- und saugseitig



ZGE, druck- und saugseitig



Teil-Nr.	Benennung	Teil-Nr.	Benennung
106	Sauggehäuse	411	Dichtring
107	Druckgehäuse	412/1	O-Ring
108	Stufengehäuse	433/1	Gleitringdichtung
117	Endstufengehäuse	451/1	Stopfbuchsgehäuse
118	Saugstufengehäuse	453	Stopfbuchsmutter
132	Zwischenstück	455	Stopfbuchseinsatz
182/1	Fuß	458	Sperring
210	Welle	461	Stopfbuchspackung
230	Laufrod	464	Stopfbuchsgehäuse
320/1	Kugellager	476	Gegenringträger
350	Lagergehäuse	507	Spritzring
360	Lagerdeckel	525/1	Abstandhülse
361	Endlagerdeckel	531/1	Spannstift
400.1	Flachdichtung	554/1-2	Unterlegscheibe

A: Verschlusschraube G1/4 für Entlüftung und Manometeranschluss
 B: Verschlusschraube G1/4 für Entleerung
 C: Verschlusschraube G1/8 für Entlüftung und Anschluss für Sperr- bzw. Kühlflüssigkeit
 D: Anschlüsse G1/8 für Sperr- bzw. Kühlflüssigkeitsversorgung

Teil-Nr.	Benennung
644	Schmierring
901/1-3	Sechskantschraube
903	Verschlusschraube
905	Verbindungsschraube
914	Innensechskantschraube
920	Mutter
930	Sicherung
932/1-2	Sicherungsring
940/1	Passfeder