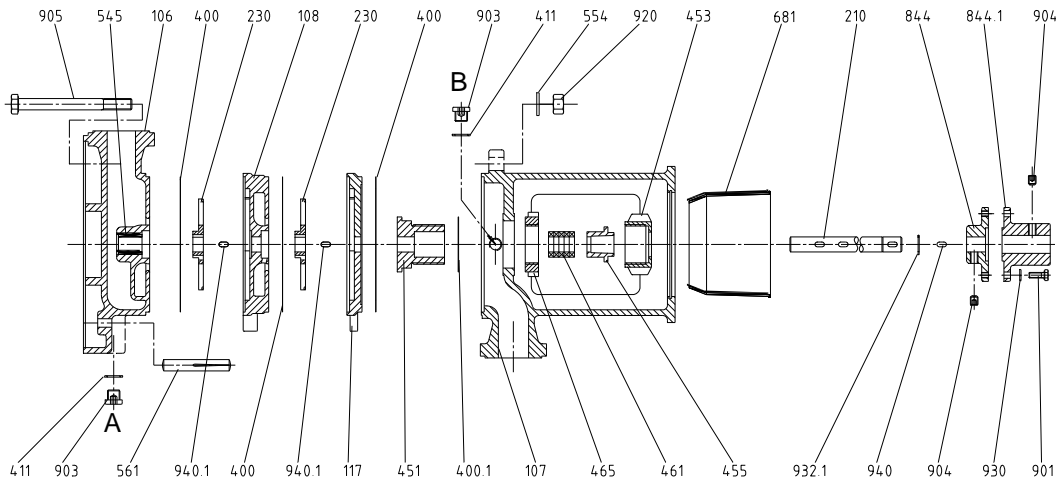


**NVB(K)**

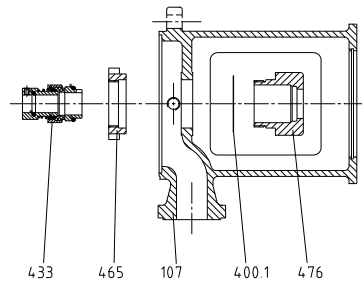
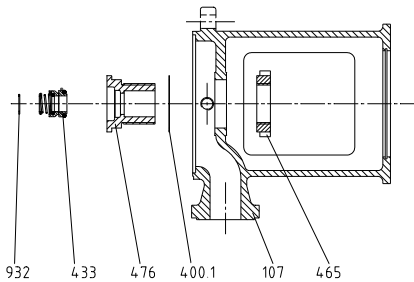
Teil-Nr. Benennung



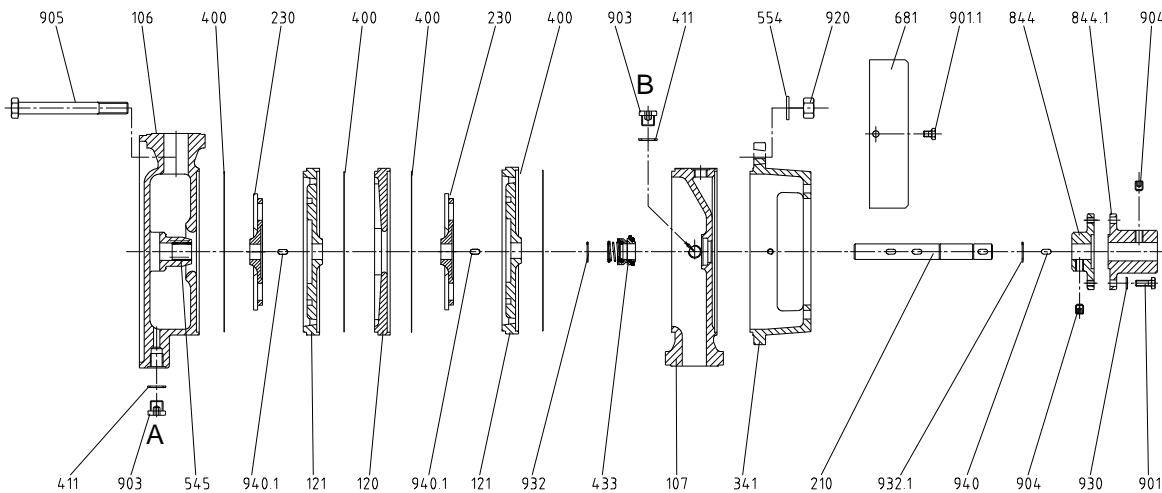
106	Sauggehäuse
107	Druckgehäuse
108	Stufengehäuse
117	Endstufengehäuse
210	Welle
230	Laufgrad
400/.1	Flachdichtung
411	Dichtring
433	Gleitringdichtung
451	Stopfbuchsgehäuse
453	Stopfbuchsmutter
455	Stopfbuchseinsatz
461	Stopfbuchspackung
465	Gegenmutter
476	Gegenringträger
545	Lagerbuchse
554	Unterlegscheibe
561	Kerbstift
681	Kupplungsschutz
844/.1	Kupplungshälfte
901	Sechskantschraube
903	Verschlusschraube
904	Gewindestift
905	Verbindungsschraube
920	Mutter
930	Sicherung
932/.1	Sicherungsring
940/.1	Paßfeder

**NVB(K)u, druckseitig I**

**NVB(K)u, druckseitig II**



**NuV 25**



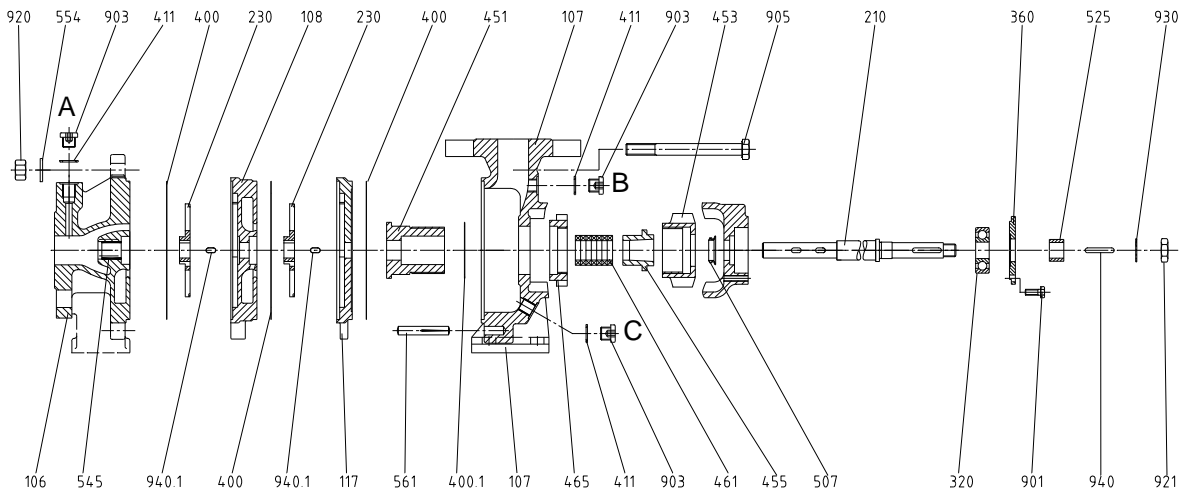
Teil-Nr.	Benennung	Teil-Nr.	Benennung	Teil-Nr.	Benennung
106	Sauggehäuse	433	Gleitringdichtung	920	Mutter
107	Druckgehäuse	545	Lagerbuchse	930	Sicherung
120	Rückführgehäuse	554	Unterlegscheibe	932/.1	Sicherungsring
121	Leitgehäuse	681	Kupplungsschutz	940/.1	Paßfeder
210	Welle	844/.1	Kupplungshälfte		
230	Laufgrad	901/.1	Sechskantschraube		
341	Laterne	903	Verschlusschraube		
400	Flachdichtung	904	Gewindestift		
411	Dichtring	905	Verbindungsschraube		

A: Verschlusschraube G1/4 für Entleerung und Manometeranschluß

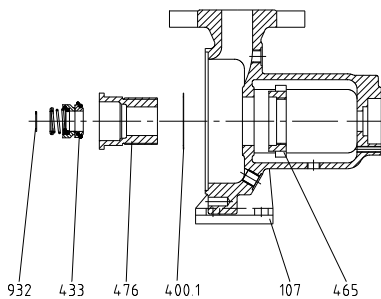
B: Verschlusschrauben G1/4 für Entlüftung

Bei Ersatzteilbestellung unbedingt Fabrik-Nr., das Modell und die Teil-Nr. angeben.

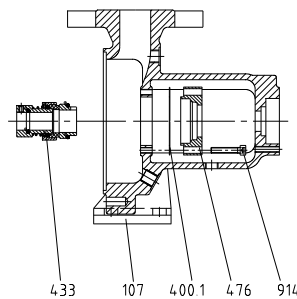
**N1-N9**



**N1u-N9u, druckseitig I**



**N1u-N9u, druckseitig II**



Teil-Nr.	Benennung	Teil-Nr.	Benennung	Teil-Nr.	Benennung
106	Sauggehäuse	451	Stopfbuchsgehäuse	901	Sechskantschraube
107	Druckgehäuse	453	Stopfbuchsmutter	903	Verschlußschraube
108	Stufengehäuse	455	Stopfbuchseinsatz	905	Verbindungsschraube
117	Endstufengehäuse	461	Stopfbuchspackung	914	Innensechskantschraube
210	Welle	465	Gegenmutter	920	Mutter
230	Laufgrad	476	Gegenringträger	921	Wellenmutter
320	Kugellager	507	Spritzring	930	Sicherung
360	Lagerdeckel	525	Abstandhülse	932	Sicherungsring
400/.1	Flachdichtung	545	Lagerbuchse	940/.1	Paßfeder
411	Dichtring	554	Unterlegscheibe		
433	Gleitringdichtung	561	Kerbstift		

- A: Verschlußschraube G1/4 für Entlüftung und Manometeranschluß
- B: Verschlußschraube G1/4 für Entlüftung und Manometeranschluß
- C: Verschlußschraube G1/4 für Entleerung