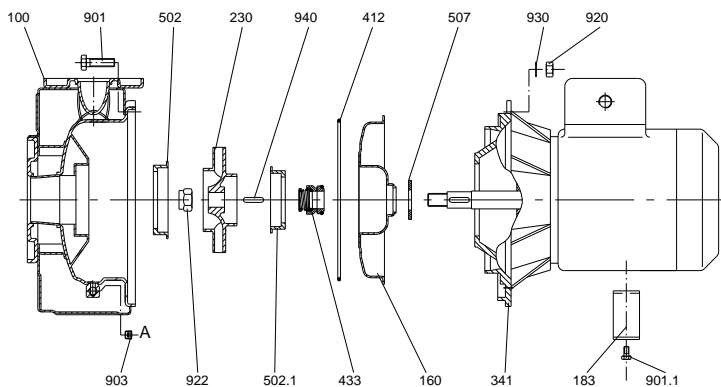
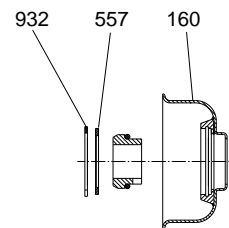


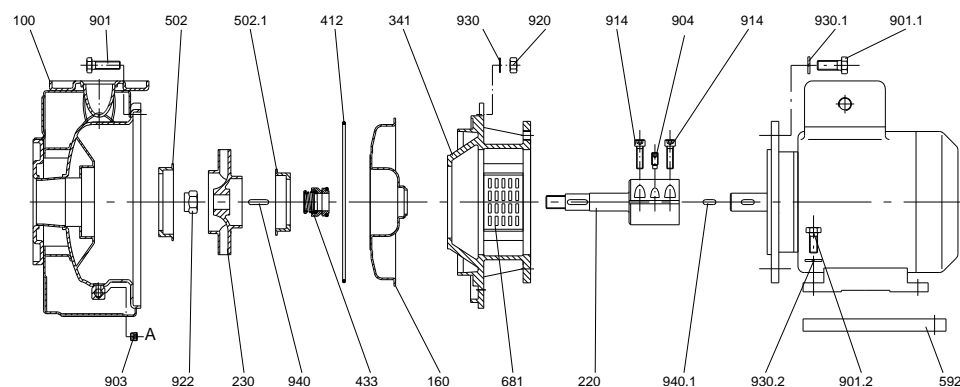
**CB**



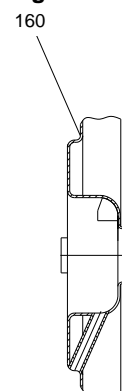
**CB(X) - CB(X)L**  
mit festgesetzten Gegenring



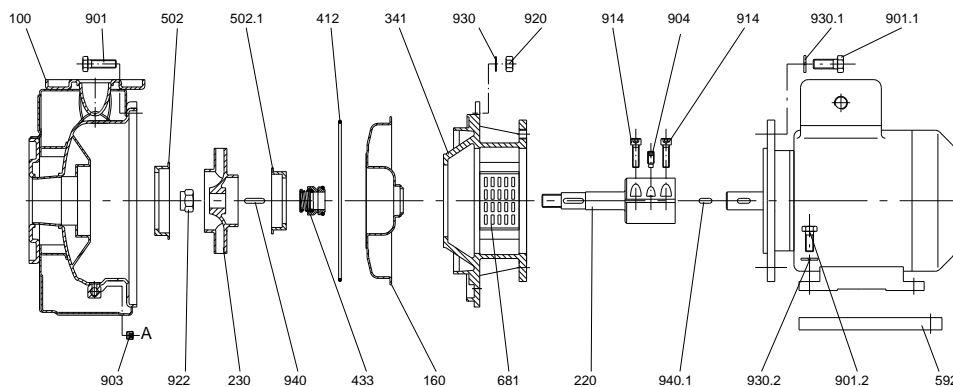
**CBL 32-200 ... 50-200 · CBL 65-125 ... 65-200**



**CB(X) - CB(X)L**  
mit integrierter Spülung



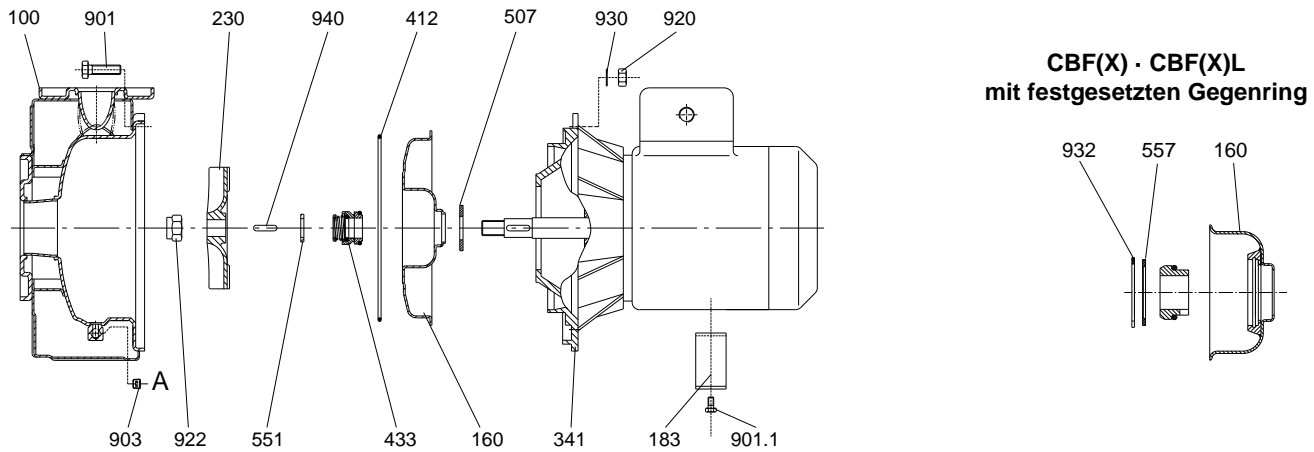
**CBL 50-250 · CBL 65-250 ... 80-160**



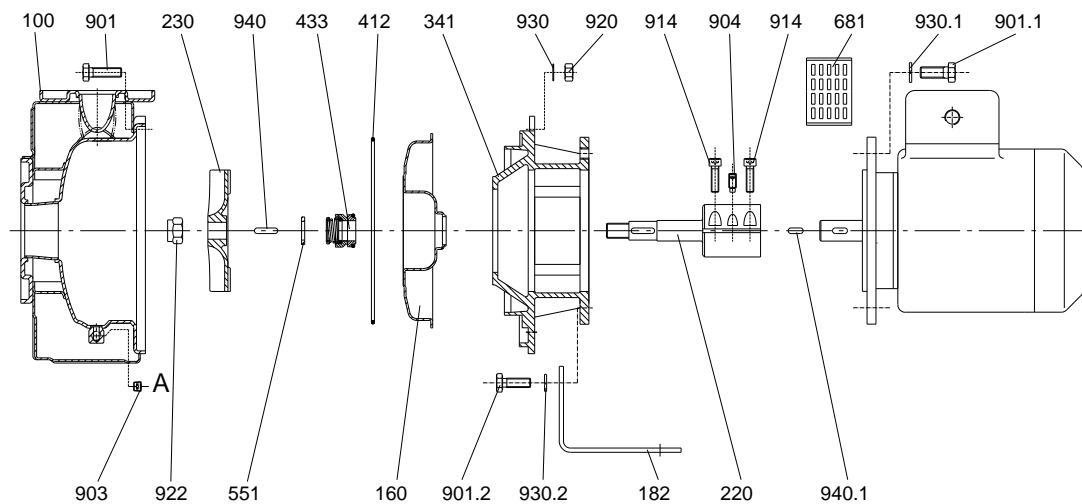
Teil-Nr	Benennung	Teil-Nr	Benennung
100	Gehäuse	554	Unterlegscheibe
146	Zwischenlaterne	557	Stützscheibe
160	Deckel	592	Unterlage
182	Fuß	681	Kupplungsschutz
183	Stützfuß	901/.1-2	Sechskantschraube
220	Steckwelle	903	Verschlusschraube
230	LaufRad	904	Gewindestift
341	Laterne	914	Innensechskantschraube
411	Dichtring	920	Mutter
412	O-Ring	922	LaufRadmutter
433	Gleitringdichtung	930/.1/2	Sicherung
502/.1	Spaltring	932	Sicherungsring
507	Spritzring	940/.1	Passfeder

Bei Ersatzteilbestellung unbedingt Fabrik-Nr., das Modell und die Teil-Nr. angeben

**CBF**



**CBFL**



**Teil-Nr. Benennung**

100	Gehäuse
160	Deckel
182	Fuß
183	Stützfuß
220	Steckwelle
230	LaufRad
341	Laterne
412	O-Ring
433	Gleitringdichtung
507	Spritzring
551	Abstandscheibe

**Teil-Nr. Benennung**

681	Kupplungsschutz
557	Stützscheibe
901/.1/2	Sechskantschraube
903	Verschlusschraube
904	Gewindestift
914	Innensechskantschraube
920	Mutter
922	LaufRadmutter
930/.1/2	Sicherung
932	Sicherungsring
940/.1	Passfeder

Bei Ersatzteilbestellungen unbedingt Fabrik-Nr., das Modell und die Teil-Nr. angeben.