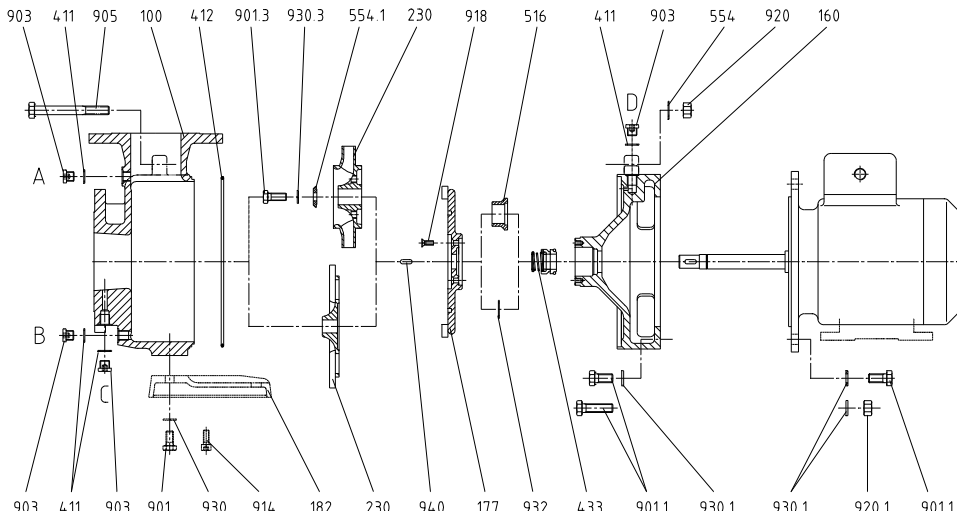


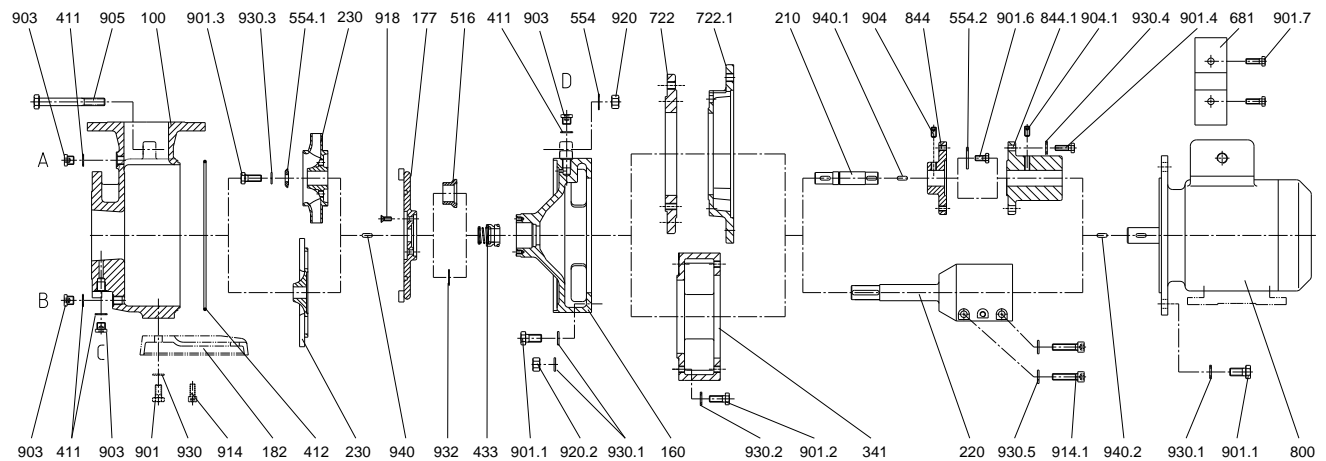
NUB 300...600 + NUB 800 · NUB 32



- A: Verschlusschraube G1/4 für Entlüftung / Manometeranschluss
- B: Verschlusschraube G1/4 für Entleerung
- C: Verschlusschraube G1/4 für Manometeranschluss
- D: Verschlusschraube G1/4 für Entlüftung

Bei Ersatzteilbestellungen unbedingt Fabrik-Nr., das Modell und die Teil-Nr. angeben.

NUBL 300...600 + NUBL 700 E+G + NUBL 80-160 E+G + NUBL 800

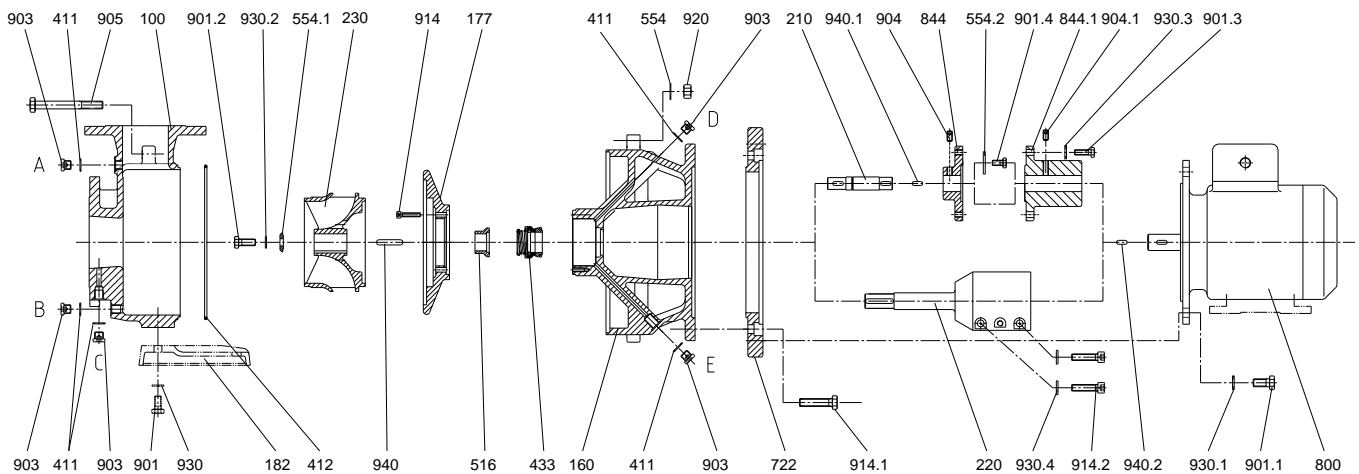


Teil- Nr.	Benennung	Teil- Nr.	Benennung	Teil- Nr.	Benennung
100	Gehäuse	412	O- Ring	903	Verschlusschraube
160	Deckel	433	Gleitringdichtung	904/.1	Gewindestift
177	Pilz	516*	Gleitringhülse	905	Verbindungsschraube
182	Fuß	554/.1/.2	Unterlegscheibe	914/.1	Zylinderschraube
210	Welle	681	Kupplungsschutz	918	Senkschraube
220	Steckwelle	722	Zwischenflansch	920/.1/.2	Mutter
230	Laufrad	722.1**	Zwischenflansch	930/.1-.5	Sicherung
341	Laterne	844/.1	Kupplungshälfte	932	Sicherungsring
411	Dichtring	901/.1-.7	Sechskantschraube	940/.1	Paßfeder

* nur für NUB(L) 700 E+G + 80-160 E+G + 800

** nur für NUB(L) 700 E+G + 80-160 E+G ab 5,5 kW

NUBS 700 P+M - NUBS 80-160 P+M



- A: Verschlusschraube G1/4 für Entlüftung / Manometeranschluss
- B: Verschlusschraube G1/4 für Entleerung
- C: Verschlusschraube G1/4 für Manometeranschluss
- D: Verschlusschraube G1/4 für Leckflüssigkeitsablauf
- E: Verschlusschraube G1/4 für Entleerung

Teil- Nr.	Benennung	Teil- Nr.	Benennung	Teil- Nr.	Benennung
100	Gehäuse	412	O-Ring	903	Verschlusschraube
160	Deckel	433	Gleitringdichtung	904/.1	Gewindestift
182	Fuß	516	Gleitringhülse	905	Verbindungsschraube
177	Pilz	554/.1-.2	Unterlegscheibe	914/.1-.2	Zylinderschraube
210	Welle	722 *	Zwischenflansch	920	Mutter
220	Steckwelle	800	Motor	930/.1-.4	Sicherung
230	LaufRad	844/.1	Kupplungshälfte	940/.1-.2	Paßfeder
411	Dichtring	901/.1-.4	Sechskantschraube		

* ab 11,0 kW