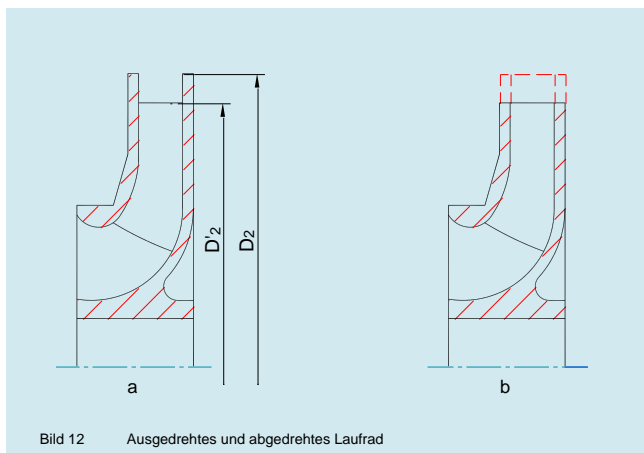




7 Änderung der Pumpenleistung

Im praktischen Betrieb wird es mitunter notwendig, die Förderhöhe einer in ihren Abmessungen bereits vorliegenden Kreiselpumpe unter Beibehaltung der Drehzahl zu ändern. Eine Vergrößerung der Förderhöhe ist im allgemeinen nicht oder nur in geringem Maße möglich und zwar durch einseitiges Zuschärfen der Laufschaufelenden im Sinne einer Vergrößerung des Austrittswinkels. Es ist zu beachten, dass diese Maßnahme auch eine Erhöhung der Leistungsaufnahme mit sich bringt. Dagegen lässt sich, sofern die Schaufel eine hinreichende radiale Erstreckung aufweist, eine Verkleinerung der Förderhöhe durch Abdrehen bzw. Ausdrehen des Laufrades durchführen. Mit der Änderung der Förderhöhe ist gleichzeitig eine Änderung des Förderstroms verbunden.

Arbeitet die Pumpe mit Leitschaufeln oder mit einem glatten Leitring (Ringdiffusor), so werden die Schaufeln ausgedreht, während die Laufradwandungen mit Rücksicht auf ungestörte Wasserführung zur Leitvorrichtung stehen bleiben. Bei Spiralgehäusepumpen ist es vorteilhafter, auch die Laufradwandungen abzdrehen (Bild 12).



Zur Ermittlung des auf die neuen Förderverhältnisse abgestimmten Laufraddurchmessers kann man von folgendem Gedankengang ausgehen:

Die Förderhöhe H verringert sich quadratisch mit dem Laufraddurchmesser D_2 . Der Förderstrom Q ändert sich linear mit dem Austrittsquerschnitt des Laufrades, bei gleichbleibender Radbreite also linear mit dem Durchmesser D_2 , außerdem aber auch linear mit der Umfangsgeschwindigkeit am Laufradaustritt, die dem Laufraddurchmesser proportional ist. Daraus ist zu schließen, dass sich der Förderstrom ebenfalls quadratisch mit dem Laufraddurchmesser verringert.

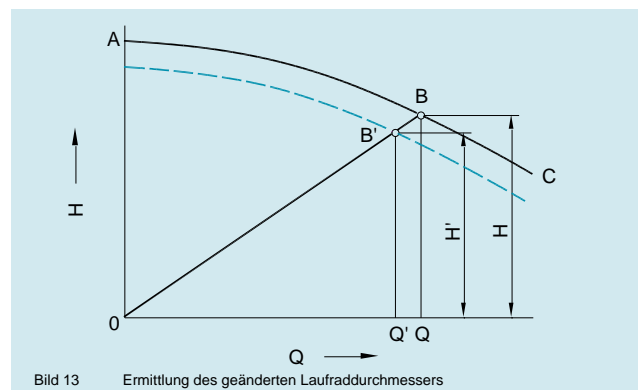
Das führt zu der Beziehung:

$$\frac{H'}{H} = \frac{Q'}{Q} = \frac{D_2'^2}{D_2^2} \quad (18)$$

Wenn mit H' , Q' und D_2' die veränderten Größen bezeichnet werden. Aus Gleichung (18) folgt:

$$D_2' = D_2 \cdot \sqrt{\frac{H'}{H}} \quad \text{oder} \quad D_2' = D_2 \cdot \sqrt{\frac{Q'}{Q}} \quad (19)$$

Den neuen Durchmesser D_2' erhält man demnach folgendermaßen:



Im Bild 13 ist AC die ursprüngliche Drosselkurve der hier als einstufig angenommenen Pumpe und B' der gewünschte Betriebspunkt nach Änderung des Laufraddurchmessers. Wir ziehen die Gerade OB', deren Verlängerung über B' hinaus die Drosselkurve AC in B trifft. Die Punkte B' und B liefern die Förderhöhen H' und H sowie die Förderströme Q' und Q , aus denen sich nach Gleichung (19) der Durchmesser D_2' errechnet.

Das hier beschriebene Verfahren liefert nur annähernd richtige Werte, weil einige schwer zu erfassende Einflüsse unberücksichtigt geblieben sind. Die Ungenauigkeit ist um so größer, je mehr D_2' von D_2 abweicht. Es ist deshalb ratsam, das Durchmesserverhältnis $D_2'/D_2 = 0,8$ nicht zu unterschreiten. Bei EDUR-Leitschaufelpumpen bereitet diese Einschränkung keinerlei Schwierigkeiten, weil die Leitkränze sehr fein abgestuft sind.

Vorsicht ist bei Laufrädern mit kleinen Durchmessern geboten, weil eine verhältnismäßig geringe Verkleinerung des Laufraddurchmessers hier einen erheblichen Rückgang der Förderleistung verursacht. Wegen der bestehenden Unsicherheit empfiehlt es sich allgemein, das Laufrad zunächst auf einen größeren als den errechneten Durchmesser aus- bzw. abzdrehen und nach Ermittlung der sich damit ergebenden Leistungsminde rung den endgültigen Durchmesser festzulegen.

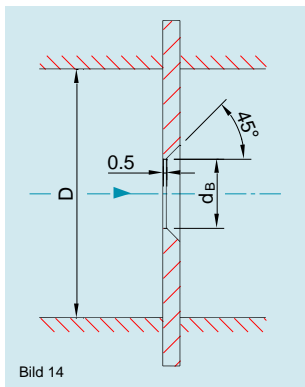
Wichtig ist das Verhalten des Pumpenwirkungsgrades nach dem Abdrehen des Laufrades. Grundsätzlich ist wegen der Vergrößerung des Abstandes zwischen Laufrad und Leitvorrichtung mit einer Wirkungsgradeinbuße zu rechnen. Bei schmalen Rädern mit großem Durchmesser hat eine mäßige Verkleinerung nur eine geringfügige Abnahme des Wirkungsgrades zur Folge, weil der



Reibungsweg im Laufrad verkürzt und außerdem die Radseitenreibung verringert wird.

Im Gegensatz dazu reagieren Laufräder, die für große Förderströme bei kleinen Förderhöhen ausgelegt sind, auf das Abdrehen sofort mit einer erheblichen Wirkungsgradabnahme als Folge der Verschlechterung der Wasserführung in den kurzen Schaufelkanälen. Ein weiteres Problem bei derartigen Laufrädern ist die ungleiche Schaufellänge an vorderer und hinterer Deckscheibe. Um einen übermäßigen Verlust an Förderleistung zu vermeiden, ist es vorteilhaft, das Laufrad an der Rückseite mit einem kleineren Außendurchmesser auszuführen als an der Vorderseite. Im Meridianschnitt ergibt sich daraus eine schräge Austrittskante, womit der Übergang zu einem Halbaxialrad vollzogen ist.

Gelegentlich wird es erforderlich, die Steigung einer Drosselkurve zu vergrößern, z.B. bei druckabhängiger Steuerung einer Pumpe, um die nötige Druckdifferenz zwischen Ein- und Ausschaltdruck zu erhalten. Eine derartige Änderung der Förderleistung lässt sich mit Hilfe einer scharfkantigen Lochblende (Bild 14) erreichen. Sie wird am Druckstutzen eingebaut und zwar so, dass die Strömung gegen die scharfe Kante der Blende gerichtet ist.



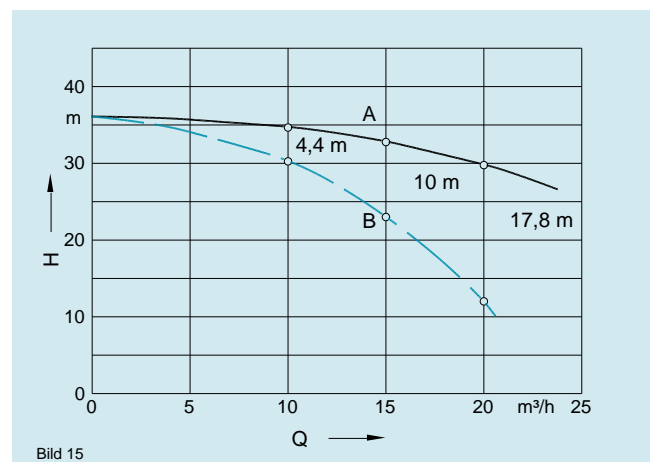
Bei einem Einbau der Blende in die Druckleitung kann sich eine erhebliche Abweichung in der Höhe des Druckverlustes ergeben, wenn der innere Rohrdurchmesser nicht mit dem auf den Diagrammen ausgegebenen Maß D übereinstimmt. Ferner muss dann ein Mindestabstand von 2 Rohrdurchmessern hinter einer Armatur oder einer Rohrkrümmung eingehalten werden.

Die von der Blende verursachte Drosselung hat einen Druckhöhenverlust H_V zur Folge, der vom Blendendurchmesser d_B , dem Rohrdurchmesser D und dem Durchflussstrom Q abhängig ist.

Die Beziehungen zwischen den genannten Größen gehen aus dem beigefügten Arbeitsblatt „Druckhöhenverlust H_V durch Drosselblenden“ hervor.

Berechnungsbeispiel

Die im Bild 15 dargestellte Drosselkurve einer Kreiselpumpe soll durch den Einbau einer Blende am Druckstutzen der Pumpe so geändert werden, daß sich die Förderhöhe bei $Q = 15 \text{ m}^3/\text{h}$ von $H = 33 \text{ m}$ (Punkt A) auf 23 m (Punkt B), also um $H_V = 10 \text{ m}$ verringert. Der Druckstutzen hat einen Durchmesser von 32 mm .



Aus dem Diagramm für DN 32 im Arbeitsblatt „Druckhöhenverlust H_V durch Drosselblenden“ entnehmen wir für $H_V = 10 \text{ m}$ und $Q = 15 \text{ m}^3/\text{h}$ einen Blendendurchmesser von $20,4 \text{ mm}$ (linear interpoliert).

Durch den Einbau einer Blende bekommt die Pumpe eine neue Drosselkurve. Ihr Verlauf lässt sich rechnerisch wie folgt bestimmen:

Bezeichnen wir die Ausgangsgrößen mit Q_1 und H_{V1} , die Gesuchten mit Q_2 und H_{V2} , dann ist:

$$H_{V2} = H_{V1} \cdot \left(\frac{Q_2}{Q_1} \right)^2 \quad (20)$$

Der Verlust bei $Q_2 = 10 \text{ m}^3/\text{h}$ beträgt also:

$$H_{V2} = 10 \cdot \left(\frac{10}{15} \right)^2 = 4,4 \quad \text{m}$$

Bei $Q = 20 \text{ m}^3/\text{h}$:

$$H_{V2} = 10 \cdot \left(\frac{20}{15} \right)^2 = 17,8 \quad \text{m}$$

