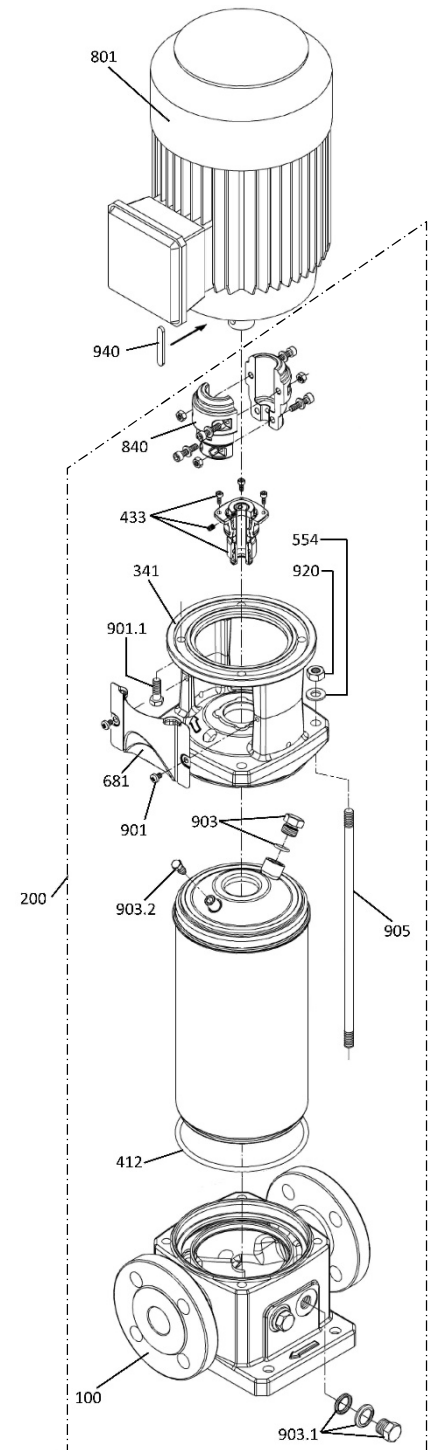


Ersatzteilliste / List of Spare Parts

CV... bis / up to 30,0 kW



Pos.	Beschreibung	Description	Stk./Pcs.
100	Gehäuse	Bottom casing	1
200	Hydraulik-Kit	Kit Hydraulic	1
341	Laterne	lantern	1
412	O-Ring	o-ring	2
433	Cartridge-Gleitringdichtung (Kit)	Cartridge+mech.seal+o-ring (Kit)	1
554	Unterlegscheibe (Zuganker)	Washer (bolt)	4
681	Kupplungsschutz	Couplin guard	2
801	Motor	Motor	1
840	Kupplung	Half-coupling	2
901	Schraube	Bolt	4
901.1	Schraube	Bolt	4
903	Befüllstopfen (Kit)	Plug+o-ring (Kit)	1
903.1	Stopfen (Kit)	Plug+washer+o-ring (Kit)	1
903.2	Entlüftungsschraube	Venting plug	1
905	Zuganker	Bolt	4
920	Mutter (Zuganker)	Nut (bolt)	4
940	Passfeder	Key	1



Bei Ersatzteilbestellung unbedingt Fabrik-Nr., das Modell und die Teil-Nr. angeben.

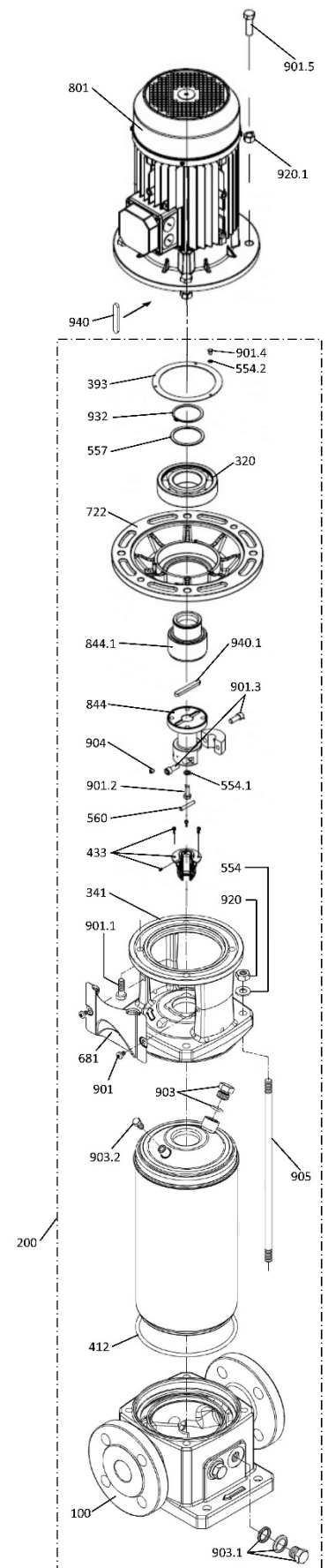
When ordering spare parts, please indicate serial no., type no. and parts no. by all means.

Ersatzteilliste / List of Spare Parts

CV... ab / from 37,0 kW



Pos.	Beschreibung	Description	Stk./Pcs.
100	Gehäuse	Bottom casing	1
200	Hydraulik-Kit _ _ . _ . _ . _ .	Kit Hydraulic _ _ . _ . _ . _ .	1
320	Kugellager	Ball bearing	1
341	Laterne	Lantern	1
393	Lagerring	Bearing ring	1
412	O-Ring	O-ring	2
433	Cartridge-Gleitringdichtung (Kit)	Cartridge+mech.seal+o-ring (Kit)	1
554	Unterlegscheibe (Zuganker)	Washer (bolt)	4
554.1	Unterlegscheibe	Washer	1
554.2	Unterlegscheibe	Washer	3
560	Stift	Pin	1
557	Stützscheibe	supporting plate	1
681	Kupplungsschutz	Couplin guard	2
722	Zwischenflansch	Intermediate flange	1
801	Motor	Motor	1
844	Kupplung (pumpenseitig)	Disc type coupling (pump)	1
844.1	Kupplung (motorseitig)	Disc type coupling (motor)	1
901	Schraube	Bolt	4
901.1	Schraube	Bolt	4
901.2	Schraube	Bolt	1
901.3	Schraube	Bolt	2
901.4	Schraube	Bolt	3
901.5	Schraube	Bolt	8
903	Befüllstopfen (Kit)	Plug+o-ring (Kit)	1
903.1	Stopfen (Kit)	Plug+washer+o-ring (Kit)	1
903.2	Entlüftungsschraube	Venting plug	1
904	Gewindestift	hexagon socket set screw	1
905	Zuganker	Bolt	4
920	Mutter (Zuganker)	Nut (bolt)	4
920.1	Mutter (Motor)	Nut (Motor)	8
932	Sicherungsring	Circlip	1
940	Passfeder	Key	1
940.1	Passfeder	Key	1



Bei Ersatzteilbestellung unbedingt Fabrik-Nr., das Modell und die Teil-Nr. angeben.

When ordering spare parts, please indicate serial no., type no. and parts no. by all means.