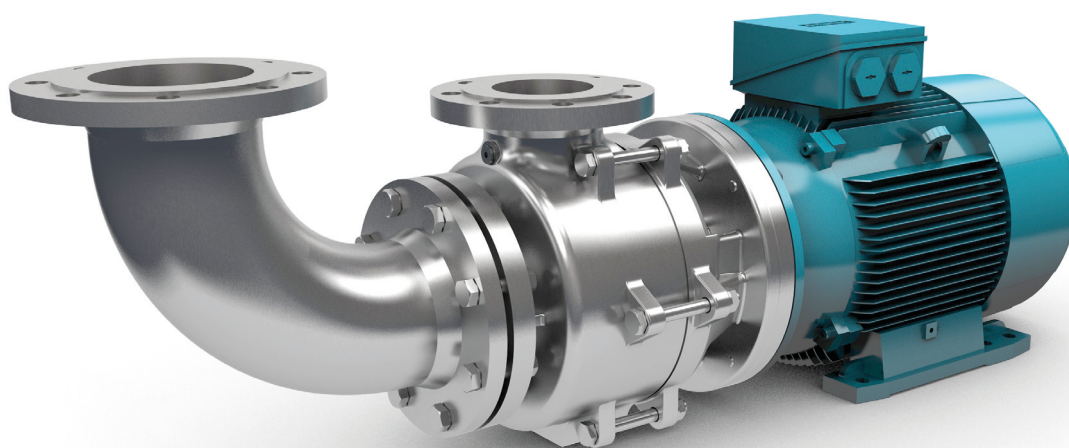


Blockpumpen SUB



Betriebsanleitung



**Originalbetriebsanleitung
Bitte lesen und aufbewahren**



Service?
www.edur.com

© 2022 EDUR-Pumpenfabrik

Weitergabe sowie Vervielfältigung dieses Dokuments, Verwertung und Mitteilung seines Inhalts sind verboten, soweit nicht ausdrücklich gestattet. Zuwiderhandlungen verpflichten zu Schadenersatz.

Alle Rechte vorbehalten.

Inhaltsverzeichnis

1	Einleitung	5
1.1	Adressen	5
1.2	Mitgeltende Dokumente	5
1.3	Zu dieser Betriebsanleitung	6
1.4	Schilder an der Pumpe	6
2	Sicherheit	8
2.1	Betriebsanleitung lesen	8
2.2	Bestimmungsgemäße Verwendung	9
2.3	Bestimmungswidrige Verwendung	9
2.4	Grundsätzliche Sicherheitshinweise	9
2.5	Persönliche Schutzausrüstung	10
2.6	Schutzeinrichtungen	10
3	Technische Daten	11
3.1	Pumpe	11
3.2	Motor	11
3.3	Geräuschemission	12
4	Aufbau und Funktion	13
4.1	Pumpe	13
4.2	Wellenabdichtung	14
4.2.1	Gleitringdichtung mit Kegelfeder	14
4.2.2	Gleitringdichtung mit Elastomerbalg	15
5	Transport	15
5.1	Sicherheit beim Transport mit einem Kran	15
5.2	Pumpe mit einem Kran transportieren	16
5.3	Pumpe mit einem Flurförderfahrzeug transportieren	16
6	Lagerung	16
6.1	Sicherheit bei der Lagerung	16
6.2	Konservierungsmittel entfernen	17
6.3	Pumpe konservieren	17
7	Installation	18
7.1	Sicherheit bei der Installation	18
7.2	Anforderungen an den Aufstellungsort	19
7.3	Anforderungen an das Rohrleitungssystem	19
7.4	Zulässige Kräfte und Momente	21
7.5	Anforderungen an den elektrischen Anschluss	22

7.6	Schalldämpfung und Kompensatoren	22
7.7	Pumpe installieren	23
8	Demontage	24
8.1	Sicherheit bei der Demontage	24
8.2	Pumpe demontieren	24
9	Betrieb	25
9.1	Sicherheit beim Betrieb	25
9.2	Erstinbetriebnahme	26
9.3	Betrieb	27
9.4	Betrieb beenden	27
10	Wartung	28
10.1	Sicherheit bei der Wartung	28
10.2	Wartungsplan	29
10.3	Wartungsarbeiten	29
10.3.1	Anziehdrehmomente	29
10.3.2	Wellenlager austauschen	31
10.3.3	Wellenabdichtung demontieren	31
10.3.4	Wellenabdichtung montieren	33
10.3.4.1	Gleitringdichtung mit Elastomerbalg und O-Ring montieren	34
10.3.4.2	Gleitringdichtung mit Kegelfeder montieren	35
10.3.4.3	Gehäuse montieren	36
11	Störungen	37
11.1	Sicherheit bei der Störungsbeseitigung	37
11.2	Störungstabelle	38
12	Entsorgung	39
12.1	Sicherheit bei der Entsorgung	39
12.2	Pumpe entsorgen	40
12.3	Rücksenden	40
13	Anhang	41
13.1	Inhalt der Konformitätserklärung	41
13.2	Unbedenklichkeitsbescheinigung	42
	Index	45

1 Einleitung

1.1 Adressen

Hersteller

EDUR-Pumpenfabrik
Eduard Redlien GmbH & Co. KG
Edisonstraße 33
24145 Kiel
Deutschland

☎ +49 431 689868

✉ info@edur.de

🌐 www.edur.com

Lieferanschrift für Rücksendungen

EDUR-Pumpenfabrik
Eduard Redlien GmbH & Co. KG
Marie-Curie-Straße 15
24145 Kiel
Deutschland

1.2 Mitgeltende Dokumente

Die Gesamtdokumentation umfasst folgende mitgeltende Dokumente:

- Datenblatt,
- hydraulische Wasserkennlinie,
- Maßblatt/Aufstellungsplan,
- Zulieferdokumentation für Baugruppen externer Lieferanten,
- Prüfbescheinigungen, sofern im Lieferumfang externer Lieferanten enthalten und vertraglich vereinbart,
- Abnahmeprüfbescheinigungen, sofern vertraglich vereinbart,
- weitere Dokumente, sofern vertraglich vereinbart.

1.3 Zu dieser Betriebsanleitung

Sicherheitsinformationen in dieser Betriebsanleitung befinden sich in den Kapiteln „Sicherheit“ und in den Warnhinweisen, die in allen Kapiteln vorkommen können.

Die Warnhinweise sind in Gefährdungsstufen eingeteilt und folgendermaßen gekennzeichnet:

⚠️ WARNUNG

Dieser Warnhinweis signalisiert eine möglicherweise gefährliche Situation. Eine Missachtung dieses Warnhinweises kann Tod oder schwere Körperverletzungen zur Folge haben.

⚠️ VORSICHT

Dieser Warnhinweis signalisiert eine möglicherweise gefährliche Situation. Eine Missachtung dieses Warnhinweises kann mittlere oder leichte Körperverletzungen zur Folge haben.

ACHTUNG

Dieser Warnhinweis kennzeichnet eine Warnung vor Sachschäden.

Ein Pumpenaggregat besteht immer aus der eigentlichen Pumpe und einem Motor. In der Betriebsanleitung wird zur Vereinfachung der Begriff **Pumpe** verwendet.

Die Pumpe ist zum Einbau in Maschinen oder Anlagen bestimmt. In der Betriebsanleitung wird zur Vereinfachung der Begriff **Anlage** verwendet.

1.4 Schilder an der Pumpe

Die Schilder sind Bestandteil der Pumpe. Sie dürfen nicht entfernt, überlackiert oder unleserlich gemacht werden. Beschädigte, unleserliche oder fehlende Schilder müssen ersetzt werden.

Schilder an der Pumpe

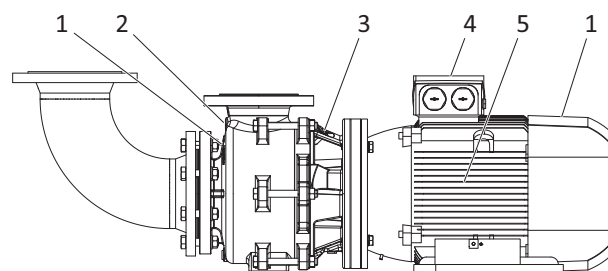





Abb. 1-1 Schilder an der Pumpe

Pos.	Schild	Erläuterung
1		Drehrichtung Der Pfeil zeigt die vorgegebene Drehrichtung der Pumpe.
2		Förderrichtung Der Pfeil zeigt die vorgegebene Förderrichtung an.
3		Typenschild Pumpe , siehe Typenschild am Pumpengehäuse, Seite 7.
4		Anleitung lesen Fordert das Personal auf, vor Arbeiten an der Pumpe die Anleitung zu lesen.
5		Typenschild Motor , siehe Typenschild am Motor, Seite 8.

Tab. 1-1 Erläuterungen zu den Schildern

Typenschild am Pumpengehäuse

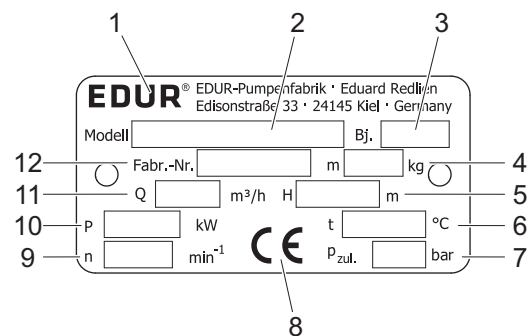


Abb. 1-2 Typenschild am Pumpengehäuse

- 1 Hersteller
- 2 Modellbezeichnung
- 3 Baujahr
- 4 Gesamtmasse
- 5 Förderhöhe
- 6 Maximale Temperatur des Fördermediums
- 7 Maximal zulässiger Druck
- 8 CE-Zeichen
- 9 Nenn-Drehzahl
- 10 Leistungsaufnahme
- 11 Volumenstrom/Förderstrom
- 12 Fabriknummer/Seriennummer

Typenschild am Motor

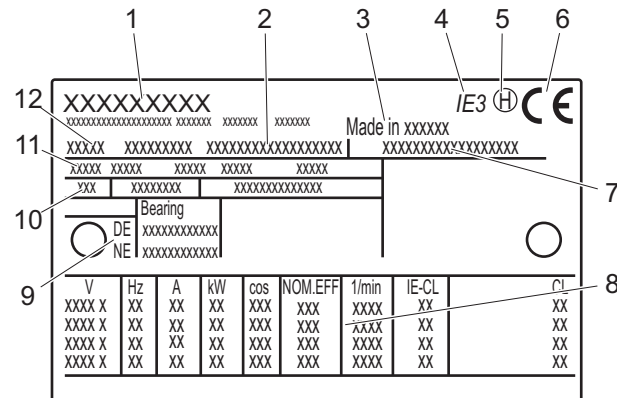


Abb. 1-3 Typenschild am Motor

- 1 Hersteller
- 2 Motorbezeichnung
- 3 Herkunftsland
- 4 Wirkungsgradklasse
- 5 Wuchtung
- 6 CE-Zeichen
- 7 Seriennummer mit Herstellungsjahr
- 8 Motorennenndaten
- 9 Lagerung
- 10 Gewicht | Isoklasse | Temperaturbereich
- 11 Normen | Baugröße | Bauform | Schutzart
- 12 Phasenzahl

Abhängig vom Motorfabrikat können die Positionsnummern in der Abbildung abweichen.

2 Sicherheit

2.1 Betriebsanleitung lesen

Das Personal, welches Arbeiten an der Pumpe ausführt, muss die Betriebsanleitung gelesen und verstanden haben. Die Betriebsanleitung muss am Einsatzort verfügbar sein und über die gesamte Lebensdauer der Pumpe aufbewahrt werden.

Ergänzend zur Betriebsanleitung sind die örtlichen, allgemeingültigen, gesetzlichen und sonstigen verbindlichen Regelungen zur Unfallverhütung und zum Umweltschutz zu beachten.

2.2 Bestimmungsgemäße Verwendung

Die Pumpe ist zum Einbau in Maschinen und Anlagen zur Förderung reiner oder leicht verunreinigter Flüssigkeiten bestimmt.

Mögliche Einsatzgebiete sind die Kühl- und Kältetechnik, Klimatechnik, Filtration, Schiffbau, Anlagenbau, Energietechnik, Kunststoffverarbeitung, Oberflächentechnik und der allgemeine Maschinenbau.

Jede Pumpe ist kundenspezifisch gebaut. Die Materialien und Dichtungen sind für das jeweilige Fördermedium und den Einsatzbereich ausgewählt. Die Pumpe darf nur mit dem genehmigten Fördermedium und innerhalb der vorgegebenen Grenzen des Einsatzbereichs betrieben werden, siehe Kapitel 1.2 Mitgeltende Dokumente, Seite 5.

2.3 Bestimmungswidrige Verwendung

Die Pumpe darf ausschließlich im eingebauten Zustand innerhalb eines Rohrleitungsverbundes betrieben werden. Auch kurzzeitiges Einschalten außerhalb des Rohrleitungsverbundes ist bestimmungswidrig.

Die Pumpe darf nicht in explosiver Umgebung betrieben werden.

2.4 Grundsätzliche Sicherheitshinweise

Montage-, und Demontearbeiten, Bedienung und Wartung dürfen nur von qualifiziertem Fachpersonal durchgeführt werden. Qualifiziertes Fachpersonal sind Personen, die aufgrund ihrer Ausbildung und Erfahrung selbstständig in der Lage sind, mögliche Gefährdungen zu erkennen und zu vermeiden. Der Betreiber muss die Qualifikation sicherstellen.

Alle örtlichen, gesetzlichen und anlagenspezifischen Bestimmungen und Erfordernisse beachten.

Keine eigenmächtigen Veränderungen und Umbauten vornehmen. Veränderungen und Umbauten müssen vom Hersteller genehmigt werden.

Die Pumpe immer in der vorgegebenen Drehrichtung und mit Fördermedium betreiben.

Bei der Förderung von gesundheits- und umweltgefährdenden Fördermedien die gesetzlichen und betrieblichen Sicherheitsvorschriften beachten. Jegliches Risiko des Einatmens, Verschluckens oder Kontakts mit Augen, Haut und Schleimhäuten vermeiden.

2.5 Persönliche Schutzausrüstung

Die persönliche Schutzausrüstung ist abhängig vom Einsatzort und vom Fördermedium. Der Umfang der persönlichen Schutzausrüstung muss vom Betreiber festgelegt werden.

Der Hersteller empfiehlt als Mindestanforderung:

- Sicherheitsschuhe,
- Schutzhandschuhe,
- Schutzbrille (optional),
- Gehörschutz (optional).

2.6 Schutzeinrichtungen

Pumpen mit einer Kupplung können, abhängig von der Bauform, mit einem Kuppelungsschutz ausgestattet sein.

Der Betreiber muss bei allen Pumpen folgende Schutzeinrichtungen installieren:

- Einrichtung zum Trennen der Energieversorgung im Notfall,
- Motorschutz/Überlastschutz.

In Abhängigkeit der Bauform, der technischen Daten und des Aufstellungsortes muss der Betreiber weitere Schutzeinrichtungen installieren:

- Berührungsschutz bei sehr heißen oder kalten Fördermedien,
- Schallisolierung, sofern die gesetzlichen Vorgaben bezüglich der Geräuschemission überschritten werden,
- Schutz vor Witterungs- und Umgebungseinflüssen.

Bei der Förderung von gesundheits- und umweltgefährdenden Fördermedien muss der Betreiber entsprechende Schutzmaßnahmen treffen, z. B. Auffangvorrichtung montieren.

Die Pumpe darf nur mit montierten und funktionstüchtigen Schutzeinrichtungen betrieben werden.

3 Technische Daten

Das Typenschild und die mitgeltenden Dokumente enthalten die technischen Daten. Die hier genannten technischen Daten sind allgemeingültig und können im Einzelfall abweichen.

3.1 Pumpe

Selbstansaugende Kreiselpumpe in Blockbauform	
Zulässiger Druck	max. 16 bar
Medientemperaturbereich	- 25 °C bis + 110 °C
Viskosität	≤ 200 mm ² s ⁻¹
Wellenabdichtung	Gleitringdichtung

Tab. 3-1 Technische Daten Pumpe

3.2 Motor

IEC Drehstrommotor (eigengekühlt)	
Schutzart	IP55
Isolationsklasse	F (155 °C)
Betriebsart	S1 Dauerbetrieb
Umgebungstemperatur (zulässige Kühlmitteltemperatur)	- 20 °C bis + 40 °C
Aufstellhöhe über NN	max. 1000 m
Drehzahl	1450 (1750) min ⁻¹ 2900 (3500) min ⁻¹
Frequenz	50 (60) Hz

Tab. 3-2 Technische Daten Motor

3.3 Geräuschemission

Nennleistungsbedarf [kW]	Emissionsschalldruckpegel LpA [dB] bei Drehzahl	
	1450 min ⁻¹	2900 min ⁻¹
0,55	55	65
0,75	56	66
1,1	57	66
1,5	58	67
2,2	60	67
3,0	62	68
4,0	63	68
5,5	65	71
7,5	66	72
11,0	68	74
15,0	69	75
18,5	70	76
22,0	71	77
30,0	72	78
37,0	73	79
45,0	74	80

Tab. 3-3 Emissionsschalldruckpegel LpA

Der tatsächlich vor Ort ermittelte Emissionsschalldruckpegel kann aufgrund der Betriebsbedingungen und der Aufstellverhältnisse erheblich von den genannten Werten abweichen. Die Werte haben eine Meßtoleranz von ± 3 dB und können nicht garantiert werden.

Eine erhöhte Geräuschemission kann durch Kavitation, defekte oder verschlissene Lager und durch Vibrationen auftreten. Aufstellungs- und Wartungshinweise beachten, siehe Kapitel 7 Installation, Seite 18 und Kapitel 10 Wartung, Seite 28.

4 Aufbau und Funktion

4.1 Pumpe

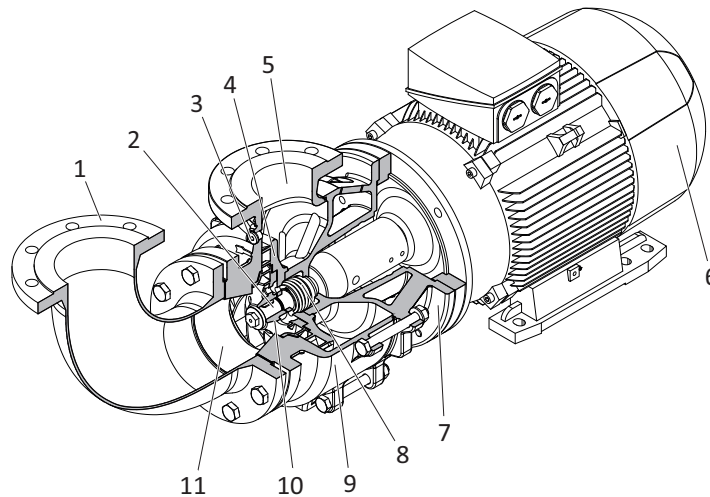


Abb. 4-1 Aufbau Pumpe

- 1 Saugkrümmer
- 2 Welle
- 3 Entlüftungsschraube
- 4 Leitvorrichtung
- 5 Druckstutzen
- 6 Motor
- 7 Deckel
- 8 Wellenabdichtung
- 9 Gehäuse
- 10 Laufrad
- 11 Saugstutzen

Kreiselpumpen dienen der Förderung inkompressibler Medien, die flüssig vorliegen und anteilig Gase oder Feststoffe enthalten können. Kreiselpumpen bewirken eine Energieübertragung von der Pumpe auf das Fördermedium durch strömungstechnische Vorgänge.

Über den Saugstutzen strömt das Fördermedium aufgrund eines Energiegefälles in die Pumpe und trifft auf das rotierende Laufrad. Das Laufrad wird vom Motor angetrieben. Der Motor kann das Laufrad direkt über eine Welle antreiben oder über eine Steckwelle oder eine starre Scheibenkupplung. Die Schaufeln des Laufrades üben eine Kraftwirkung auf das Fördermedium aus und erhöhen dessen Impulsmoment. Auf das Fördermedium wird Energie übertragen, Druck und Absolutgeschwindigkeit steigen. Der Anteil an Energie, der in kinetischer Form in der erhöhten Absolutgeschwindigkeit vorliegt, wird mittels einer Leitvorrichtung in zusätzliche statische Druckenergie umgewandelt. Als Leitvorrichtung werden Leitschaufeln eingesetzt. Laufrad und Leitvorrichtung werden zusammen als Hydraulik der Pumpe bezeichnet.

Zur Aufrechterhaltung der Strömung muss am Druckstutzen ebenfalls ein Energiegefälle vorliegen. Verluste im System durch Reibung oder Leckageströmungen erhöhen die Leistungsaufnahme der Pumpe.

Saugkrümmer und Druckstutzen zeigen nach oben. Dadurch verbleibt auch bei ausgeschalteter Pumpe Fördermedium in der Pumpe. Diese Menge reicht aus, um die Pumpe selbstansaugend zu starten.

Das Laufrad fördert das verbliebene Fördermedium mehrfach. Dabei wird stets ein Teil der Luft aus der Saugleitung gefördert und über den Druckstutzen aus der Pumpe transportiert. Der Prozess wiederholt sich, bis die Saugleitung vollständig entlüftet ist und die Pumpe ihren regulären Betrieb aufnimmt.

Die Wellenabdichtung verhindert das Austreten des Fördermediums an der rotierenden Welle.

Der Aufbau des Gehäuses ist von der konkreten Bauform abhängig. Bei Verwendung von Kupplungen werden zwischen Motor und Deckel sogenannte Laternen eingefügt.

Die Ersatzteilzeichnung zeigt den detaillierten Aufbau der Pumpe. Die Ersatzteilzeichnung steht als Download im Servicebereich der EDUR-Homepage zur Verfügung, www.edur.com.

4.2 Wellenabdichtung

Die Wellenabdichtung dichtet die rotierende Welle gegenüber dem Fördermedium ab.

4.2.1 Gleitringdichtung mit Kegelfeder

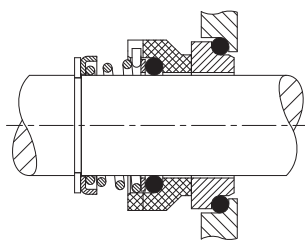


Abb. 4-2 Aufbau Gleitringdichtung mit Kegelfeder

Gleitringdichtungen mit Kegelfeder verwenden einen Rund- oder Profiling als dynamisches Dichtelement und sind drehrichtungsabhängig. Drehungen der Welle entgegen der vorgegebenen Drehrichtung können die Gleitringdichtung beschädigen oder sogar zerstören.

4.2.2 Gleitringdichtung mit Elastomerbalg

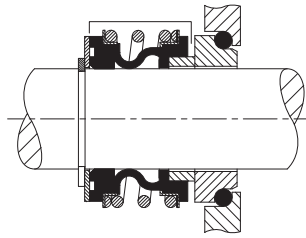


Abb. 4-3 Aufbau Gleitringdichtung mit Elastomerbalg und mit O-Ring

Gleitringdichtungen mit Elastomerbalg verwenden einen Balg aus einem Elastomer als dynamisches Dichtelement und sind drehrichtungsunabhängig.

Gleitringdichtungen mit Elastomerbalg sind eine spezielle Bauform der Gleitringdichtung.

5 Transport

Die Pumpe kann mit einem Flurförderfahrzeug oder mit einem Kran transportiert werden.

5.1 Sicherheit beim Transport mit einem Kran

Ein unsachgemäßer Transport kann zu Personen- und Sachschaden führen. Die nachfolgenden Sicherheitshinweise beachten.

- Der Transport darf nur durch qualifiziertes und geschultes Personal erfolgen.
- Pumpe nur in horizontaler Lage transportieren.
- Geeignete Hebe- und Anschlagmittel verwenden. Gewichtsangaben auf dem Typenschild und auf der Verpackung beachten.
- Ringschrauben am Motor nicht verwenden. Die Ringschrauben am Motor sind nur für das Gewicht des Motors ausgelegt.
- Nicht unter angehobenen Lasten aufhalten.
- Darauf achten, dass sich keine Personen im Gefahrenbereich aufhalten.
- Sicherheitsschuhe tragen.

5.2 Pumpe mit einem Kran transportieren

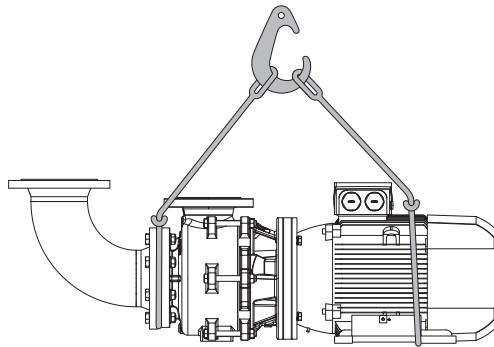


Abb. 5-1 Pumpe mit einem Kran transportieren

1. Anschlagmittel an der Pumpe befestigen, siehe Abbildung.
2. Pumpe vorsichtig anheben und zum Zielort transportieren.
3. Pumpe vorsichtig absetzen.
4. Anschlagmittel entfernen.

5.3 Pumpe mit einem Flurförderfahrzeug transportieren

Zum Versand wird die Pumpe auf einer Palette fixiert. Die Pumpe kann nach der Anlieferung auf der Palette und mit der Verpackung mit einem geeigneten Flurförderfahrzeug transportiert werden.

Bei einem späteren Transport muss die Pumpe erneut auf einer Palette gelagert und fixiert werden.

6 Lagerung

6.1 Sicherheit bei der Lagerung

Unsachgemäße Lagerung kann zu Schäden an der Pumpe und zu Verschmutzungen der Umwelt führen. Die nachfolgenden Sicherheitshinweise beachten.

- Korrosionsschutzmittel können gesundheits- und umweltgefährdend sein. Korrosionsschutz- und Reinigungsmittel auffangen und fachgerecht entsorgen. Sicherheitshinweise auf der Verpackung der Korrosionsschutzmittel beachten.
- Schutzhandschuhe tragen.

Die Pumpe unter den hier angegebenen Bedingungen lagern.

- Der Lagerort muss überdacht, trocken, gut durchlüftet, frostfrei und schwingungsarm sein.

- Die Luftfeuchtigkeit sollte konstant sein.
- Pumpe waagrecht lagern.
- Bei längerer Lagerung die Pumpe konservieren. Saug- und Druckstutzen fest verschließen. Korrosionsschutz alle 3 Monate kontrollieren.
- Welle einmal monatlich von Hand drehen, z. B. Lüfter am Motor drehen.
- Bei einer Lagerung von mehr als 2 Jahren die Wellenlager vom Motor vor der Installation prüfen, und falls erforderlich austauschen. Bei einer Lagerung von mehr als 4 Jahren die Wellenlager vom Motor vor der Installation generell austauschen.

6.2 Konservierungsmittel entfernen

Die Pumpe verfügt bei Auslieferung über eine Konservierung. In Abhängigkeit von der Lagerung hält die Konservierung 6 bis 12 Monate.

Als Korrosionsschutzmittel werden Öle und Wachse verwendet, die auf die Oberflächen aufgetragen sind. Es ist nicht nötig, das Korrosionsschutzmittel zu entfernen.

6.3 Pumpe konservieren

Nach einer Demontage und vor einer erneuten Einlagerung muss die Pumpe konserviert werden. Das zu verwendende Korrosionsschutzmittel ist abhängig von den verwendeten Werkstoffen und den Einsatzbedingungen. Als Korrosionsschutzmittel eignen sich Öle oder Wachse. Bei Unsicherheit bei der Auswahl an den Hersteller wenden.

Die Konservierung muss ca. alle 3 Monate kontrolliert, und falls erforderlich aufgefrischt werden.

WARNUNG

Kontaminationsgefahr bei Förderung gesundheits- und umweltgefährdender Fördermedien

Gesundheits- und umweltgefährdende Fördermedien können Personen verätzen, vergiften oder anderweitig verletzen und die Umwelt schädigen.

- Pumpe vor der Konservierung vollständig dekontaminieren.

WARNUNG

Kontaminationsgefahr durch gesundheits- und umweltgefährdende Korrosionsschutzmittel

Gesundheits- und umweltgefährdende Korrosionsschutzmittel können Personen verätzen, vergiften oder anderweitig verletzen und die Umwelt schädigen.

- Sicherheitsdatenblatt beachten.
- Direkten Kontakt mit dem Korrosionsschutzmittel vermeiden.
- Sicherheitshandschuhe und Schutzbrille tragen.

⚠ VORSICHT**Quetschgefahr durch bewegliche Bauteile**

Beim Drehen des Laufrads besteht Quetschgefahr zwischen beweglichen und fest stehenden Bauteilen.

- Sicherheitshandschuhe tragen.

ACHTUNG**Beschädigung der Dichtelemente**

Öle und Fette können Dichtelemente mit Elastomeren aus EP-Kautschuk beschädigen.

- Kontakt mit Ölen und Fetten vermeiden.

Voraussetzungen

- Die Pumpe ist demontiert, gereinigt und falls erforderlich dekontaminiert.
- Die Pumpe befindet sich in waagerechter Lage.

Vorgehen

1. Entlüftungsschraube(n) und Ablassschraube(n) fest einschrauben.
2. Korrosionsschutzmittel mit einem Pinsel oder einem Zerstäuber gleichmäßig auf alle metallischen Flächen im Innern dünn auftragen.
Laufrad von Hand langsam drehen, um alle Flächen am Laufrad zu erreichen.
3. Saug- und Druckstutzen verschließen.

7 Installation

7.1 Sicherheit bei der Installation

Eine unsachgemäße Installation kann zu Personen- und Sachschaden führen. Die nachfolgenden Sicherheitshinweise beachten.

- Die Installation darf nur durch qualifiziertes und geschultes Personal erfolgen.
- Anforderungen an den Aufstellungsort beachten, siehe Kapitel 7.2 Anforderungen an den Aufstellungsort, Seite 19.
- Installation im elektrisch spannungslosen Zustand durchführen.
- Förderrichtung beachten.
- Rohrleitungen und Pumpe gegen Stolpern sichern, und falls erforderlich Sicherheitsbereich vorsehen.
- Auf Geräuschemissionen achten, und falls erforderlich Schallschutz anbringen.

Zugelassene Einbaulage beachten, siehe Abbildung. Jede andere Einbaulage bedarf der Genehmigung des Herstellers. Bei unsachgemäßer Installation besteht die Gefahr von Leckagen an den Zuleitungen und die Gefahr des Abreißen der Rohrleitung.

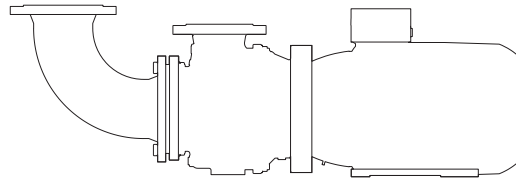


Abb. 7-1 Zugelassene Einbaulage

7.2 Anforderungen an den Aufstellungsort

Der Aufstellungsort muss folgende Anforderungen erfüllen:

- Die Atmosphäre darf nicht explosiv sein.
- Der Aufstellungsort sollte staubfrei und nicht korrosiv sein.
- Das Fundament muss waagrecht, eben, für das Pumpengewicht ausreichend dimensioniert sein und eine ausreichende Festigkeit aufweisen.
- Die Pumpe muss zur Überwachung, Wartung, Instandhaltung, Installation und Demontage frei zugänglich sein.
- Zur Motorkühlung muss eine ausreichende Luftzufuhr sichergestellt sein. Der Motorlüfter darf nicht blockiert sein. Unzulässige Erwärmung kann zur Beschädigung des Motors führen.
- Die Pumpe muss vor Umwelteinflüssen wie Wind, Regen, Frost oder Sand geschützt sein.

7.3 Anforderungen an das Rohrleitungssystem

Für einen störungsfreien und effizienten Betrieb der Pumpe sind die nachfolgend aufgeführten Kriterien bei der Gestaltung des Rohrleitungssystems zu beachten:

- Druck- und Saugleitungen gemäß den jeweils geltenden Vorschriften und einschlägigen Unfallverhütungsvorschriften verlegen.
- Pumpe nicht durch das Gewicht der Rohrleitungen belasten.
- Pumpe unter keinen Umständen als Festpunkt für die Rohrleitungen verwenden.
- Vom Rohrleitungssystem dürfen keine Kräfte und Momente (Verwindung, Wärmeausdehnung) auf die Pumpe wirken, die größer als die zulässigen Kräfte und Momente sind, siehe Kapitel 7.4 Zulässige Kräfte und Momente, Seite 21.
- Geeignete Kompensatoren vorsehen, um auftretende Belastungen durch Temperaturschwankungen und Schwingungen zu verringern, siehe Kapitel 7.6 Schalldämpfung und Kompensatoren, Seite 22.

- Absperrschieber nahe der Pumpe in Druck- und Saugleitung für Wartungsarbeiten vorsehen.
- Rückschlagventil zur Vermeidung von Rückströmungen vorsehen.
- Empfohlen wird, ein Fußventil in die Saugleitung bei normalsaugenden Pumpen im Saugbetrieb vorzusehen, um im Stillstand ein Leerlaufen von Pumpe und Saugleitung zu vermeiden.
- Saugkorb oder Filter verwenden, um Verunreinigungen im Fördermedium von der Pumpe fernzuhalten. Über den Saugkorb darf dabei keine Luft vom Flüssigkeitsspiegel oder aufgewirbelter Schmutz aus dem „Sumpf“ in die Saugleitung eindringen. Saugkorb und Filter regelmäßig reinigen.
- Rohrnenntweiten verhältnismäßig groß dimensionieren. Empfohlen wird, Nennweiten vorzusehen, die mindestens denen der Pumpenanschlüsse entsprechen.
- Armaturen so auslegen, dass sie den vollen Rohrleitungsquerschnitt möglichst wenig einschnüren.
- Saugleitung grundsätzlich möglichst kurz und gerade ausführen, um Druckverluste zu minimieren und einen hohen $NPSH_A$ zu erreichen.
- Saugleitung ohne Hochpunkte verlegen, um Gasansammlungen zu vermeiden.
- Unvermeidliche Rohrbögen nur in einer Ebene anordnen, um starke Verwirbelung der Rohrströmung zu vermeiden.
- Querschnittserweiterungen möglichst mit einem Erweiterungswinkel $< 8^\circ$ ausführen, um Druckverluste zu minimieren und Strömungsablösung zu verhindern.
- Gerades Rohrstück mit einer Länge vom fünffachen Innendurchmesser des Saugflanschs als Beruhigungsstrecke zwischen Saugflansch und stromaufwärts angeordneten Armaturen, Querschnittsänderungen oder Umlenkungen der Rohrleitung vorsehen, um zusätzliche Druckverluste und Kavitation bei der Anströmung des Pumpenlaufrades zu vermeiden. Kürzere Beruhigungsstrecken sind möglich, können jedoch die hydraulische Leistung der Pumpe beeinträchtigen und/oder zu Kavitation führen.
- Saugleitung zur Pumpe bei Zulaufbetrieb mindestens 10° fallend, bei Saugbetrieb mindestens 10° steigend verlegen, um Luftsackbildung zu vermeiden.
- Gewährleisten, dass der Flüssigkeitsspiegel im Zulaufbehälter mindestens in einem vertikalen Abstand vom vierfachen Innendurchmesser der Saugleitung oberhalb des Eintritts in die Saugleitung liegt, um luftziehende Oberflächenwirbel zu vermeiden.
- Übergang vom Zulaufbehälter in die Saugleitung abrunden oder mit einer Fase versehen, um Kavitation im Pumpenzulauf zu vermeiden. Dies gilt insbesondere bei Fördermedien nahe oder im Siedezustand.
- Im Falle eines Fördermediums nahe oder im Siedezustand die Saugleitung stromabwärts des Zulaufbehälters zunächst über eine möglichst lange Strecke

senkrecht nach unten verlegen, um Ausgasung des Fördermediums zu verhindern.

7.4 Zulässige Kräfte und Momente

Die Daten für Kräfte und Momente gelten für statische Rohlasten. Für Pumpenmodelle ohne Pumpenfuß sind die zulässigen Kräfte und Momente in der nachfolgenden Tabelle um 50 % zu reduzieren.

i Information

Kräfte und Momente für nicht aufgeführte Materialien werden auf Anfrage bereitgestellt.

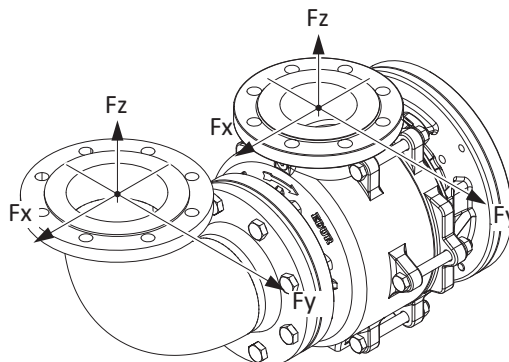


Abb. 7-2 Zulässige Kräfte und Momente

Kräfte und Momente für Gusseisen (0.6025) bei 20 °C

Ø DN	Druckstutzen					Saugstutzen				
	Fy	Fz	Fx	ΣF*	ΣM*	Fy	Fz	Fx	ΣF*	ΣM*
32	298	367	315	577	560	315	297	367	577	560
40	350	437	385	682	665	385	350	437	682	665
50	472	577	525	910	717	525	472	577	910	717
65	595	735	647	1155	770	647	595	735	1155	770
80	717	875	787	1382	822	787	717	875	1382	822
100	945	1172	1050	1837	910	1050	945	1172	1837	910
125	1120	1382	1242	2170	1067	1242	1120	1382	2170	1067
150	1417	1750	1575	2747	1277	1575	1417	1750	2747	1277

*ΣF und ΣM sind Vektorsummen der Kräfte und Momente

Tab. 7-1 Kräfte und Momente für Gusseisen

7.5 Anforderungen an den elektrischen Anschluss

Beim Anschluss des Motors sind folgende Anforderungen zu beachten:

- Zum Schutz der Pumpe und des Motors grundsätzlich einen Überlastschutz montieren, z. B. einen Motorschutzschalter. Der Betrieb ohne Überlastschutz ist unzulässig.
- Anschlusswerte und Schaltungsart auf dem Typenschild des Motors beachten. Die angegebene Spannung darf nicht überschritten werden.
- Rohrleitungen und Pumpe erden.

i Information

Die Leistung muss nach Vorgaben des Motorlieferanten reduziert werden, wenn die Pumpe bei Umgebungstemperaturen über 40 °C oder in Aufstellhöhen über 1000 m (über NN) aufgestellt wird.

Anziehdrehmomente für Klemmbrettanschlüsse am Motor

Gewinde	Anziehdrehmoment [Nm]
M4	0,8 bis 1,2
M5	1,8 bis 2,5
M6	2,7 bis 4,0
M8	5,5 bis 8,0
M10	9,0 bis 13,0
M12	14,0 bis 20,0
M16	27,0 bis 40,0

Tab. 7-2 Anziehdrehmomente in Abhängigkeit vom Gewinde

7.6 Schalldämpfung und Kompensatoren

Von Pumpen können erhöhte Geräuschemissionen ausgehen. Zur Geräuschminimierung, aber auch zur Vermeidung von Schwingungen und zur Kompensation der Wärmeausdehnung wird empfohlen, z. B. das Fundament zu dämmen und/oder Kompensatoren zu montieren.

ACHTUNG

Beschädigte Kompensatoren

Beschädigte Kompensatoren können reißen und zu Schäden an der Anlage führen.

- Kompensatoren in regelmäßigen Abständen auf Versprödungen und Risse kontrollieren, und falls erforderlich Austausch veranlassen.

7.7 Pumpe installieren

WARNUNG

Gewicht der Pumpe

Bei der Installation besteht die Gefahr von Quetschungen und Abschürfungen.

- Gewicht der Pumpe beachten.
- Pumpe mit geeigneten Hebezeugen transportieren.
- Schutzhandschuhe und Sicherheitsschuhe tragen.

ACHTUNG

Drehrichtungsprüfung ohne Fördermedium

Der Betrieb ohne Fördermedium ist unzulässig. Auch ein kurzer Trockenlauf zur Drehrichtungsprüfung kann die Gleitringdichtung beschädigen.

- Pumpe vor der Drehrichtungsprüfung befüllen und entlüften.

Information

Einbaulage beachten. Die Pumpe darf nur mit montiertem Saugkrümmer betrieben werden. Saugkrümmer und Druckstutzen müssen nach oben gerichtet sein. Bei jeder anderen Installation verliert die Pumpe die selbstansaugende Fähigkeit.

Voraussetzung

- Korrosionsschutzmittel ist entfernt, falls erforderlich.
- Flanschabdeckungen sind entfernt.
- Anlage ist elektrisch spannungsfrei und gegen Wiedereinschalten gesichert.
- Es befinden sich keine Fremdkörper in der Pumpe.

Vorgehen

1. Pumpe am Aufstellungsort aufstellen.
2. Pumpe ausrichten.
3. Fuß mit Fundament verschrauben.
4. Rohrleitungen anschließen.
5. Motor entsprechend des Schaltplans anschließen.
6. Kabeldurchführungen gegen Eindringen von Staub und Feuchtigkeit schützen.
7. Pumpe befüllen und entlüften.
8. Drehrichtung prüfen.

Motor kurz einschalten und sofort wieder ausschalten. Drehrichtung des Lüfterrads beobachten. Drehrichtung muss mit dem Drehrichtungspfeil übereinstimmen. Bei falscher Drehrichtung den elektrischen Anschluss am Motor, und falls erforderlich die Schaltanlage überprüfen.

8 Demontage

8.1 Sicherheit bei der Demontage

Eine unsachgemäße Demontage kann zu Personen- und Sachschaden führen. Die nachfolgenden Sicherheitshinweise beachten.

- Die Demontage darf nur durch qualifiziertes und geschultes Personal erfolgen.
- Demontage im elektrisch spannungslosen und drucklosen Zustand durchführen.
- Bei der Förderung gesundheits- und umweltgefährdender Fördermedien gesetzliche Bestimmungen beachten.
- Demontage umsichtig ausführen. Keine Gewalt anwenden.

8.2 Pumpe demontieren

WARNUNG

Gewicht der Pumpe

Bei der Demontage besteht die Gefahr von Quetschungen und Abschürfungen.

- Gewicht der Pumpe beachten.
- Pumpe mit geeigneten Hebezeugen transportieren.
- Schutzhandschuhe und Sicherheitsschuhe tragen.
- Pumpe während der Demontage gegen Kippen sichern.

WARNUNG

Kontaminationsgefahr bei Förderung gesundheits- und umweltgefährdender Fördermedien

Gesundheits- und umweltgefährdende Fördermedien können Personen verätzen, vergiften oder anderweitig verletzen und die Umwelt schädigen.

- Direkten Kontakt mit Fördermedium vermeiden.
- Persönliche Schutzausrüstung tragen. Falls erforderlich, Schutzmaske tragen.
- Austretendes Fördermedium auffangen und fachgerecht entsorgen.
- Rohrsystem und Pumpe dekontaminieren und spülen.

Voraussetzungen

- Anlage/Pumpe ist ausgeschaltet und druckfrei.
- Rohrleitungssystem und Pumpe sind gespült und falls erforderlich dekontaminiert.
- Pumpe hat die Umgebungstemperatur.

Vorgehen

1. Absperrschieber in der Druck- und Saugleitung schließen.
2. Pumpe spannungsfrei schalten und gegen Wiedereinschalten sichern.
3. Elektroanschlüsse abklemmen und Kabelenden sichern.
4. Erdung an der Pumpe demontieren.
5. Auffangbehälter zum Auffangen des Fördermedium oder der Spülflüssigkeit unter die Pumpe stellen.
6. Ablassschraube herausschrauben.
7. Entlüftungsschraube herausschrauben.
8. Fördermedium oder Spülflüssigkeit in Auffangbehälter ablassen.
9. Ablass- und Entlüftungsschraube einschrauben.
10. Flanschverbindung Druckseite lösen.
11. Flanschverbindung Saugseite lösen.

HINWEIS: Wird die Pumpe lediglich für Wartungsarbeiten - z. B. Wellenabdichtung austauschen - demontiert, verbleibt der Saugkrümmer in der Anlage.

In diesem Fall wird die Flanschverbindung zwischen Saugstutzen und Saugkrümmer gelöst.

12. Befestigungen am Fundament lösen.
13. Pumpe mit Motor aus Rohrleitungssystem herausheben.
14. Pumpe auf waagerechten, festen Untergrund abstellen und gegen Kippen sichern.
15. Bei längerer Einlagerung Pumpe konservieren, siehe Kapitel 6.3 Pumpe konservieren, Seite 17.

9 Betrieb

9.1 Sicherheit beim Betrieb

- Pumpe nur in einwandfreiem Zustand betreiben. Bei Schäden, Leckagen, Überhitzung, ungewöhnlichen Vibrationen und Geräuschen Anlage sofort stillsetzen und gegen Wiedereinschalten sichern.
- Pumpe nur innerhalb des Rohrleitungssystems betreiben.
- Pumpe nur betreiben, wenn alle Sicherheitseinrichtungen montiert und funktionstüchtig sind.
- Durch die Förderung von heißen Fördermedien kann sich die Pumpe stark erhitzen. Pumpe während des Betriebs nicht berühren. Bei Arbeiten in der Nähe der Pumpe Schutzhandschuhe tragen.

- Die Geräuschemissionen der Pumpe können über den gesetzlichen Grenzwerten liegen. Bei Aufenthalt in der Nähe der laufenden Pumpe immer einen Gehörschutz tragen.
- Das Überschreiten des zulässigen Druck- und Temperaturbereichs kann zu Leckagen und zum Bersten der Pumpe führen. Druck- und Temperaturbereich der Pumpe einhalten, siehe Typenschild und Kapitel 1.2 Mitgeltende Dokumente, Seite 5.
- Im Brandfall kann eine heiße Pumpe durch den Einsatz von kaltem Löschmittel bersten. Die Pumpe beim Löschen nicht unnötig stark abkühlen.
- Beschädigung oder Zerstörung drehrichtungsabhängiger Wellenabdichtungen, wenn die Pumpe mit der falschen Drehrichtung betrieben wird. Pumpe immer in der vorgegebenen Drehrichtung betreiben.
- Beschädigung der Wellenabdichtung, wenn die Pumpe ohne Fördermedium betrieben wird. Vor der Inbetriebnahme Pumpe befüllen und entlüften.
- Beschädigung oder Zerstörung drehrichtungsabhängiger Wellenabdichtungen, wenn Rückströmungen das Laufrad entgegen der vorgegebenen Drehrichtung drehen. Rückströmungen unbedingt verhindern.

9.2 Erstinbetriebnahme

Voraussetzung

- Rohrleitungssystem und Pumpe sind gespült.
- Saugkrümmer und Druckstutzen sind nach oben gerichtet.

Vorgehen

1. Saugkrümmer und Pumpe vollständig mit Fördermedium befüllen.
2. Pumpe am Druckstutzen entlüften.
3. Absperrschieber an der Saugleitung vollständig öffnen.
4. Absperrschieber in der Druckleitung vollständig schließen.
5. Motor einschalten.

Die Pumpe fördert nun gegen den geschlossenen Absperrschieber in der Druckleitung.

6. Unmittelbar nach Erreichen der Betriebsdrehzahl den Absperrschieber in der Druckleitung langsam öffnen und den Betriebspunkt einregeln.

9.3 Betrieb

Meist wird die Pumpe von der zentralen Steuerung der Gesamtanlage geregelt. Während des Betriebs sind folgende Punkte zu berücksichtigen:

- Die Regelung der Pumpenleistung über den saugseitigen Absperrschieber kann zur Beschädigung der Pumpe und der Wellenabdichtungen führen. Die Regelung der Pumpenleistung ausschließlich mit dem druckseitigen Absperrschieber vornehmen.
- Wird der Absperrschieber in der Druckleitung während des Betriebs schlagartig oder für längere Zeit geschlossen, kann das zu Druckschlägen in der Pumpe und damit zu Schäden an der Pumpe und/oder an der Anlage führen. Absperrschieber in der Druckleitung während des Betriebs nicht schlagartig schließen.
- Pumpe nicht gegen geschlossenen Absperrschieber betreiben.
- Nicht benötigte Pumpen (Redundanz) müssen 1x wöchentlich eingeschaltet werden, sonst kann es zum Festsetzen des Laufrades und zu Leckagen der Wellenabdichtung kommen.
- Stillgesetzte Pumpen vor einer Wiederinbetriebnahme auf Schäden kontrollieren.

9.4 Betrieb beenden

Vorgehen

1. Absperrschieber in der Druckleitung schließen.

Bei installiertem Rückschlagventil und ausreichend Gegendruck in der Druckleitung kann der Absperrschieber offen bleiben.

2. Pumpenmotor ausschalten.

3. Absperrschieber in der Saugleitung schließen, um das Leerlaufen zu verhindern.

Bei Temperaturen unter dem Gefrierpunkt oder bei längerem Stillstand die Pumpe vollständig entleeren.

10 Wartung

10.1 Sicherheit bei der Wartung

Eine unsachgemäße Wartung kann zu Personen- und Sachschaden führen. Die nachfolgenden Sicherheitshinweise beachten.

- Alle Wartungsarbeiten in den vorgegebenen Intervallen durchführen.
- Wartungsarbeiten dürfen nur durch qualifiziertes und geschultes Personal erfolgen.
- Beim Ersatz von Bauteilen ausschließlich Originalersatzteile oder vom Hersteller freigegebene Ersatzteile verwenden.
- Wartungsarbeiten nur bei druckloser und entleerter Pumpe ausführen.
- Wartungsarbeiten im elektrisch spannungslosen Zustand durchführen. Anlage gegen Wiedereinschalten sichern.
- Bei Förderung heißer oder sehr kalter Fördermedien abwarten, bis die Pumpe die Umgebungstemperatur angenommen hat.
- Absperrschieber am Saugstutzen und am Druckstutzen schließen.
- Pumpengehäuse vor dem Öffnen der Pumpe vollständig entleeren. Fördermedium in geeigneten Behältnissen auffangen. Besondere Vorsicht bei gesundheits- und umweltgefährdenden Fördermedien. Persönliche Schutzausrüstung tragen. Falls erforderlich, Schutzmaske tragen.
- Bei gesundheits- und umweltgefährdenden Fördermedien Pumpe vor Wartungsarbeiten dekontaminieren. Dekontaminierung dokumentieren.
- Das Gewicht der Pumpe beachten. Es besteht die Gefahr von Quetschungen und Abschürfungen. Geeignete Hebezeuge verwenden. Schutzhandschuhe und Sicherheitsschuhe tragen.
- Anziehdrehmomente beachten, siehe Kapitel 10.3.1 Anziehdrehmomente, Seite 29.

10.2 Wartungsplan

Baugruppe	Wartungstätigkeit	Intervall
Pumpe	Förderdaten kontrollieren (Druck, Fördermenge).	täglich
	Pumpenlauf kontrollieren (ruhig, vibrationsfrei).	täglich
	Pumpe auf Leckagen kontrollieren (Gehäuse- und Wellendichtung).	täglich
	Schrauben auf festen Sitz kontrollieren, falls erforderlich festziehen, siehe Kapitel 10.3.1 Anziehdrehmomente, Seite 29. WARNUNG! Kontrolle nur bei ausgeschalteter Pumpe.	halbjährlich
Motor	Stromaufnahme kontrollieren.	täglich
	Wellenlager kontrollieren (Temperatur, Vibrationen).	täglich
	Wellenlager austauschen.	nach 20.000 Betriebsstunden, spätestens nach 3 Jahren
Pumpe und Motor	Staub, Verschmutzungen und Ablagerungen entfernen. WARNUNG! Reinigung nur bei ausgeschalteter Pumpe.	abhängig vom Verschmutzungsgrad

Tab. 10-1 Wartungstätigkeiten und Intervalle

10.3 Wartungsarbeiten

10.3.1 Anziehdrehmomente

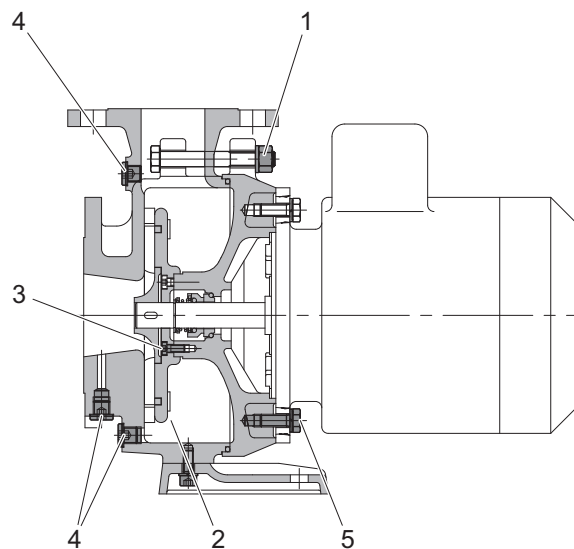


Abb. 10-1 Anziehdrehmomente SUB

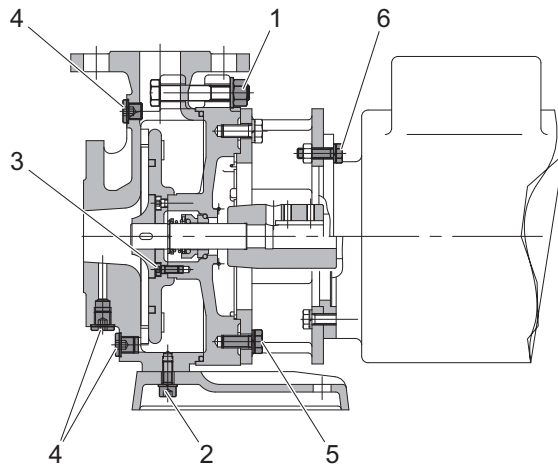


Abb. 10-2 Anziehdrehmomente SUBLS

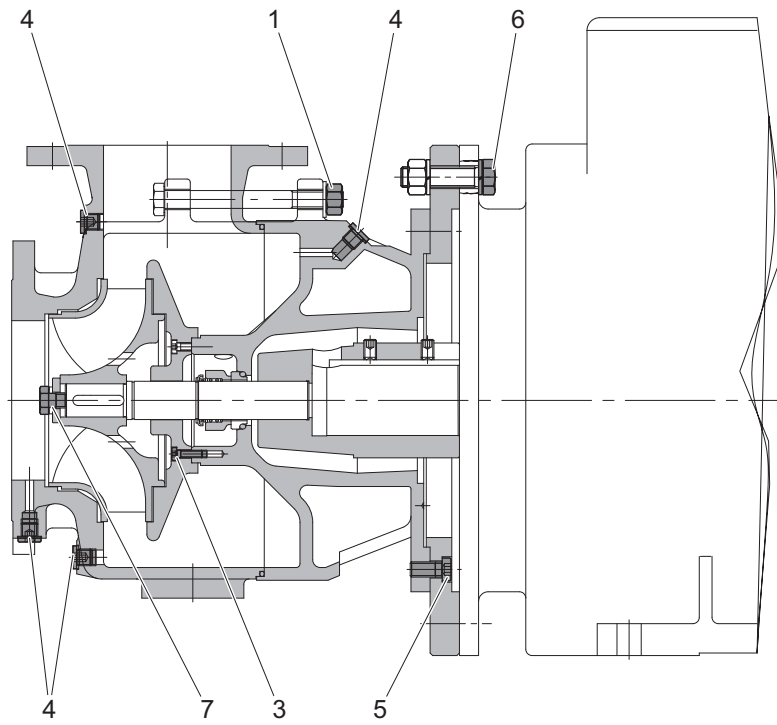


Abb. 10-3 Anziehdrehmomente SUBS

Position	Gewinde	Anziehdrehmoment [Nm]
1	M10	30
	M12	50
	M14	75
2	M8	25
	M10	50
	M12	75
	M16	75
3	M6	10
4	G1/4	20
5	M12	50
6	M8	20
	M10	30
	M12	60
	M16	75
7	M12 (LH)	60

Tab. 10-2 Anziehdrehmomente in Abhängigkeit vom Gewinde

10.3.2 Wellenlager austauschen

Defekte und verschlissene Wellenlager führen zu Folgeschäden. Vibrationen, erhöhte Geräuschemission sowie eine erhöhte Stromaufnahme bei sonst gleichbleibenden Betriebsbedingungen deuten auf Verschleiß hin.

Die Temperatur des Wellenlagers darf 90 °C nicht überschreiten (gemessen am Motorgehäuse, außen).

Die Wellenlager haben eine Lebensdauerschmierung, sind wartungsfrei und können nicht nachgeschmiert werden. Unter normalen Betriebsbedingungen sollten die Wellenlager nach 20.000 Betriebsstunden, spätestens aber nach 3 Jahren ausgetauscht werden. Bei hohen Umgebungstemperaturen, korrosiver oder sehr staubiger Umgebung müssen die Wellenlager häufiger kontrolliert und falls erforderlich früher ausgetauscht werden.

Zum Austausch der Wellenlager den Motorenhersteller kontaktieren oder eine Fachwerkstatt beauftragen.

10.3.3 Wellenabdichtung demontieren

Die Demontage der Wellenabdichtung ist bei allen Pumpen ähnlich. Das hier gezeigte Beispiel ist auf alle Pumpen anwendbar. Den konkreten Aufbau der Ersatzteilzeichnung entnehmen.

Die **fett** hervorgehobenen Ziffern in der Legende entsprechen den Teilenummern in der Ersatzteilzeichnung.

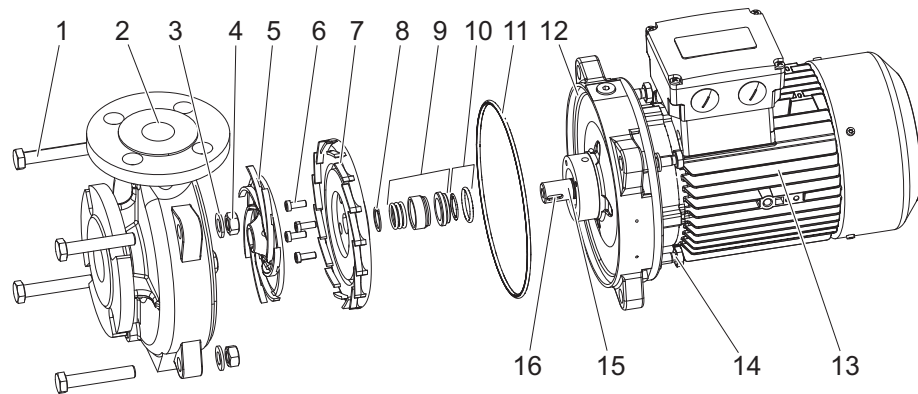


Abb. 10-4 Wellenabdichtung demontieren, Beispiel

- 1 905 Verbindungsschraube
- 2 100 Gehäuse
- 3 554 Unterlegscheibe
- 4 920 Mutter
- 5 230 Laufrad
- 6 914 Innensechskantschraube
- 7 177 Pilz (Leitvorrichtung)
- 8 932 Sicherungsring
- 9 433 Wellenabdichtung, rotierende Einheit
- 10 433 Wellenabdichtung, Gegenring mit O-Ring
- 11 412 O-Ring
- 12 160 Deckel
- 13 801 Motor
- 14 901 Sechskantschraube
- 15 210 Welle
- 16 940 Passfeder

ACHTUNG

Unsachgemäße Demontage

Eine unsachgemäße Demontage kann zur Beschädigung der Dichtflächen führen.

- Besonders umsichtig arbeiten.
- Beschädigungen der Dichtflächen verhindern.

Für die Demontage der Wellenabdichtung sollte die Pumpe senkrecht auf dem Motor stehen und gegen Kippen gesichert sein.

Voraussetzung

- Die Pumpe ist gereinigt und falls erforderlich dekontaminiert.

Vorgehen

1. Verbindungsschrauben **(1)** lösen.
2. Gehäuse **(2)** und O-Ring **(11)** abnehmen.
3. Falls vorhanden, Laufradsicherung des Laufrads **(5)** lösen.

4. Laufrad abnehmen. Bei festsitzendem Laufrad geeignete Werkzeuge, z. B. Abzieher verwenden.

In Abhängigkeit von der Bauform gibt es Gewindebohrungen für Abdrückschrauben, um das Laufrad zu lösen.

5. Passfeder(n) **(16)** von der Welle **(15)** entfernen.
6. Innensechskantschrauben **(6)** vom Pilz **(7)** lösen und Pilz abnehmen.
7. Sicherungsring **(8)** und die rotierende Einheit der Wellenabdichtung **(9)** vorsichtig abziehen.
8. Sechskantschrauben **(14)** am Deckel lösen und Deckel abnehmen.
9. Gegenring mit O-Ring **(10)** aus dem Gegenringsitz herausdrücken.

10.3.4 Wellenabdichtung montieren

Die Montage der Wellenabdichtung ist bei allen Pumpen ähnlich. Die nachfolgenden Kapitel beschreiben den Einbau der unterschiedlichen Typen von Wellenabdichtungen. Den konkreten Aufbau der Ersatzteilzeichnung entnehmen.

ACHTUNG

Beschädigte und verunreinigte Dichtelemente

Eine unsachgemäße Montage kann Dichtelemente und Dichtflächen beschädigen oder verunreinigen. Leckagen können die Folge sein.

- Besonders umsichtig arbeiten und auf Sauberkeit achten.
- Gleitflächen nicht mit den Fingern berühren.
- Beschädigungen der Dichtelemente und Dichtflächen vermeiden.
- Nur unbeschädigte Bauteile verwenden.
- Dichtelemente mit Elastomeren aus EP-Kautschuk müssen öl- und fettfrei sein. Kontakt mit Ölen und Fetten verhindern.

Für den Einbau der Wellenabdichtung sollte die Pumpe senkrecht auf dem Motor stehen und gegen Kippen gesichert sein.

Elastomere der Dichtelemente mit entspanntem Wasser anfeuchten.

10.3.4.1 Gleitringdichtung mit Elastomerbalg und O-Ring montieren

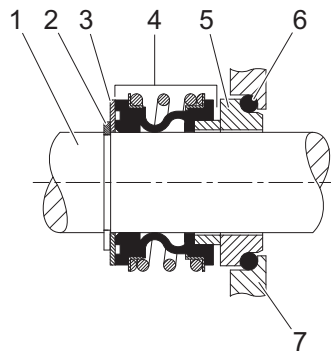


Abb. 10-5 Aufbau Gleitringdichtung mit Elastomerbalg und mit O-Ring

- 1 Welle
- 2 **932** Sicherungsring oder **516** Gleitringhülse
- 3 Stützscheibe
- 4 Rotierende Einheit
- 5 Gegenring
- 6 O-Ring
- 7 Gegenringsitz im Deckel

Ein passendes Kunststoffrohr kann das Aufschieben der Bauteile erleichtern.

1. Deckel auf den Motor aufsetzen und verschrauben.
2. Gegenring **(5)** zusammen mit O-Ring **(6)** vorsichtig in den Gegenringsitz **(7)** im Deckel drücken.

HINWEIS: Der Gegenring mit O-Ring kann auch vor dem Aufsetzen des Deckels in den Gegenringsitz gedrückt werden.

3. Die rotierende Einheit **(4)** mit drehenden Bewegungen auf die Welle **(1)** schieben, bis sie am Gegenring anliegt.
4. Stützscheibe **(3)** aufschieben.
5. Sicherungsring **(2)** oder Gleitringhülse **(2)** aufschieben.
6. Weiter mit Kapitel 10.3.4.3 Gehäuse montieren, Seite 36.

10.3.4.2 Gleitringdichtung mit Kegelfeder montieren

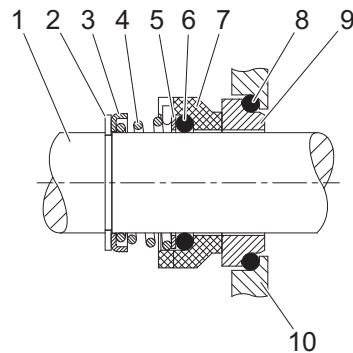


Abb. 10-6 Aufbau Gleitringdichtung mit Kegelfeder

- 1 Welle
- 2 **932** Sicherungsring oder **516** Gleitringhülse
- 3 Kammerring
- 4 Kegelfeder
- 5 Stützring
- 6 O-Ring
- 7 Gleitring
- 8 O-Ring
- 9 Gegenring
- 10 Gegenringsitz im Deckel

Ein passendes Kunststoffrohr kann das Aufschieben der Bauteile erleichtern.

1. Deckel auf den Motor aufsetzen und verschrauben.
2. Gegenring **(9)** zusammen mit O-Ring **(8)** vorsichtig in den Gegenringsitz **(10)** im Deckel drücken.

HINWEIS: Der Gegenring mit O-Ring kann auch vor dem Aufsetzen des Deckels in den Gegenringsitz gedrückt werden.
3. Gleitring **(7)** auf die Welle **(1)** schieben, bis er am Gegenring anliegt.
4. O-Ring **(6)** auf die Welle schieben und mithilfe des Stützrings **(5)** in den Gleitring drücken.
5. Kegelfeder **(4)** aufschieben. Der Zapfen der Kegelfeder muss sich in der Nut des Gleitrings befinden.
6. Kammerring **(3)** aufschieben.
7. Sicherungsring **(2)** oder Gleitringhülse **(2)** aufschieben.
8. Weiter mit Kapitel 10.3.4.3 Gehäuse montieren, Seite 36.

10.3.4.3 Gehäuse montieren

Die Montage des Gehäuses ist bei allen Pumpen ähnlich. Das hier gezeigte Beispiel ist auf alle Pumpen anwendbar. Den konkreten Aufbau der Ersatzteilzeichnung entnehmen.

Die **fett** hervorgehobenen Ziffern in der Legende entsprechen den Teilenummern in der Ersatzteilzeichnung.

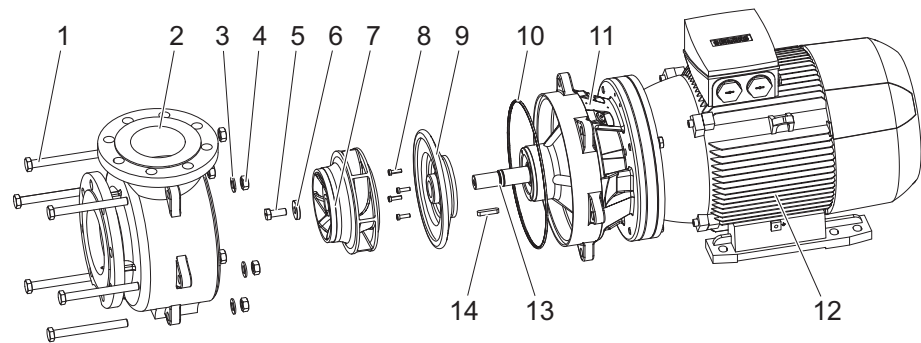


Abb. 10-7 Gehäuse montieren, Beispiel

- | | |
|----|-----------------------------------|
| 1 | 905 Verbindungsschraube |
| 2 | 100 Gehäuse |
| 3 | 554 Unterlegscheibe |
| 4 | 920 Mutter |
| 5 | 901 Sechskantschraube |
| 6 | 554 Unterlegscheibe |
| 7 | 230 Laufrad |
| 8 | 914 Innensechskantschraube |
| 9 | 177 Pilz (Leitvorrichtung) |
| 10 | 412 O-Ring |
| 11 | 160 Deckel |
| 12 | 801 Motor |
| 13 | 210 Welle |
| 14 | 940 Passfeder |

Für die Montage des Gehäuses sollte die Pumpe senkrecht auf dem Motor stehen und gegen Kippen gesichert sein.

Voraussetzung

- Der Deckel und die Wellenabdichtung sind montiert.
- Dichtelemente und Dichtflächen weisen keine Beschädigungen auf und sind gereinigt.

Vorgehen

1. Pilz (**9**) auf Deckel (**11**) aufsetzen.
2. Innensechskantschrauben (**8**) einschrauben und zunächst nur leicht festziehen.
3. Jeweils gegenüberliegende Innensechskantschraube festziehen.
4. Passfeder (**14**) in Passfedernut drücken.
5. Laufrad (**7**) auf Welle schieben.

6. HINWEIS: Nur für Bauformen mit geschlossenen Laufrädern.
Laufrad mit Laufradsicherung befestigen.
7. Neuen O-Ring **(10)** zunächst dehnen und auf Dichtfläche im Deckel **(11)** auflegen.
8. Gehäuse **(2)** aufsetzen. Dabei auf korrekten Sitz des O-Rings achten.
9. Verbindungsschrauben **(1)** mit Unterlegscheiben **(3)** und Muttern **(4)** verschrauben und zunächst nur leicht festziehen.
10. Jeweils gegenüberliegende Verbindungsschrauben festziehen. Anziehdrehmomente beachten, siehe Kapitel 10.3.1 Anziehdrehmomente, Seite 29.

11 Störungen

11.1 Sicherheit bei der Störungsbeseitigung

Eine unsachgemäße Störungsbeseitigung kann zu Personen- und Sachschaden führen. Die nachfolgenden Sicherheitshinweise beachten.

- Störungsbeseitigung darf nur durch qualifiziertes und geschultes Personal erfolgen.
- Beim Ersatz von Bauteilen ausschließlich Originalersatzteile oder vom Hersteller freigegebene Ersatzteile verwenden.
- Störungsbeseitigung nur bei druckloser und entleerter Pumpe.
- Störungsbeseitigung im elektrisch spannungslosen Zustand durchführen. Anlage gegen Wiedereinschalten sichern.
- Bei Förderung heißer oder sehr kalter Fördermedien abwarten, bis die Pumpe die Umgebungstemperatur angenommen hat.
- Vor Öffnen der Pumpe Absperrschieber am Saugstutzen und am Druckstutzen schließen.
- Pumpengehäuse vor dem Öffnen der Pumpe vollständig entleeren. Fördermedium in geeigneten Behältern auffangen. Besondere Vorsicht bei gesundheits- und umweltgefährdenden Fördermedien. Persönliche Schutzausrüstung tragen. Falls erforderlich, Schutzmaske tragen.
- Bei gesundheits- und umweltgefährdenden Fördermedien Pumpe vor Störungsbeseitigung dekontaminieren. Dekontaminierung dokumentieren.

11.2 Störungstabelle

Bei hier nicht aufgelisteten Störungen Hersteller kontaktieren.

Störung	Ursache	Störungsbeseitigung
Pumpe blockiert	Lagerschaden an der Motorwelle	– Wellenlager austauschen.
	Laufgrad blockiert	– Ablagerungen und Fremdkörper aus dem Innern der Pumpe entfernen.
Förderhöhe/Förderstrom zu gering	Pumpe und/oder Saugleitung nicht vollständig entlüftet oder befüllt	– Pumpe und/oder Saugleitung entlüften und befüllen.
	Saughöhe zu groß/NPSH-Wert der Anlage zu gering	– Absperrschieber in der Saugleitung vollständig öffnen. – Fußventil/Saugkorb kontrollieren. – Eventuell Flüssigkeitsstand erhöhen.
	Gasanteil im Fördergut zu groß	– Saugleitung neu abdichten. – Saugkorb überprüfen. – Eventuell Flüssigkeitsstand erhöhen.
	Luftsackbildung in der Saugleitung	– Saugleitung ändern. – Entlüftungsventil anbringen.
	Falsche Drehrichtung	– Elektrischen Anschluss überprüfen, falls erforderlich ändern.
	Verschleiß der Pumpenbauteile	– Bauteile austauschen.
	Drehzahl zu gering	– Hersteller kontaktieren.
	Höhere Dichte/Viskosität des Fördermediums als in der Auftragsbestätigung angegeben	– Hersteller kontaktieren.
Unruhiger Lauf der Pumpe	Saughöhe zu groß/NPSH-Wert der Anlage zu gering	– Absperrschieber in der Saugleitung vollständig öffnen. – Fußventil/Saugkorb kontrollieren. – Eventuell Flüssigkeitsstand erhöhen.
	Luftsackbildung in der Saugleitung	– Saugleitung ändern. – Entlüftungsventil anbringen.
	Pumpe läuft außerhalb der Kennlinie	– Betriebspunkt neu einregeln.
	Kräfte vom Rohrleitungssystem wirken auf die Pumpe	– Rohrleitungsanschlüsse, Pumpenbefestigung, Lagerungsabstand der Rohrleitungsschellen überprüfen, falls erforderlich korrigieren.
Leckagen an Gehäuseteilen	Verbindungsschrauben gelockert	– Verbindungsschrauben festziehen.
	Wellenabdichtung verschlissen	– Wellenabdichtung erneuern.

Störung	Ursache	Störungsbeseitigung
Überlastung des Antriebs	Pumpe läuft außerhalb der Kennlinie	– Betriebspunkt neu einregeln.
	Drehzahl zu hoch	– Hersteller kontaktieren.
	Höhere Dichte/Viskosität des Fördermediums als in der Auftragsbestätigung angegeben	– Hersteller kontaktieren.
Wellenabdichtung leckt stark	Wellenabdichtung verschlissen	– Wellenabdichtung erneuern.
Motorschutz spricht an	Pumpe läuft außerhalb der Kennlinie	– Betriebspunkt neu einregeln.
	Drehzahl zu hoch	– Hersteller kontaktieren.
	Höhere Dichte/Viskosität des Fördermediums als in der Auftragsbestätigung angegeben	– Hersteller kontaktieren.
	Motorschutzeinrichtung nicht korrekt eingestellt oder defekt	– Motorschutzeinrichtung überprüfen, falls erforderlich austauschen.
Pumpe wird heiß	Saughöhe zu groß/NPSH-Wert der Anlage zu gering	– Absperrschieber in der Saugleitung vollständig öffnen. – Fußventil/Saugkorb kontrollieren. – Eventuell Flüssigkeitsstand erhöhen.
	Gasanteil im Fördergut zu groß	– Saugleitung neu abdichten. – Saugkorb überprüfen. – Eventuell Flüssigkeitsstand erhöhen.
	Luftsackbildung in der Saugleitung	– Saugleitung ändern. – Entlüftungsventil anbringen.
	Förderstrom zu gering	– Betriebspunkt neu einregeln.

Tab. 11-1 Ursachen und Beseitigung von Störungen

12 Entsorgung

12.1 Sicherheit bei der Entsorgung

Eine unsachgemäße Entsorgung kann zu Personen- und Sachschaden führen. Die nachfolgenden Sicherheitshinweise beachten.

- Die Entsorgung darf nur durch qualifiziertes und geschultes Personal erfolgen.
- Bei gesundheits- und umweltgefährdenden Fördermedien Pumpe vor der Entsorgung dekontaminieren. Dekontaminierung dokumentieren.

- Das Gewicht der Pumpe und der einzelnen Bauteile beachten. Es besteht die Gefahr von Quetschungen und Abschürfungen. Geeignete Hebezeuge verwenden. Schutzhandschuhe und Sicherheitsschuhe tragen.
- Gesetzliche Vorschriften zur Entsorgung von Industrieabfällen beachten.

12.2 Pumpe entsorgen

Voraussetzung

- Pumpe ist gründlich gereinigt und falls erforderlich dekontaminiert.

Vorgehen

1. Pumpe fachgerecht zerlegen.
2. Bauteile nach Materialien trennen, z. B.:
 - Metall,
 - Kunststoff,
 - Elektroschrott,
 - Fette und Schmierflüssigkeiten.
3. Bauteile nach örtlichen Vorgaben entsorgen oder einer geregelten Entsorgung zuführen. Wertstoffe der Wiederverwendung zuführen.

12.3 Rücksenden


Bei Bedarf kann die Pumpe zur Wartung an den Hersteller gesendet werden. Die Adresse befindet sich auf dem Umschlag dieser Betriebsanleitung.

Voraussetzung

- Pumpe ist gründlich gereinigt und falls erforderlich dekontaminiert.

Vorgehen

1. Unbedenklichkeitsbescheinigung vollständig ausfüllen.
2. Öffnungen der Pumpe fachgerecht verschließen.
3. Pumpe transportsicher auf einer Palette verpacken.
4. Pumpe und Unbedenklichkeitsbescheinigung an den Hersteller versenden.

 Information

Pumpen ohne Unbedenklichkeitsbescheinigung werden vom Hersteller nicht geöffnet.

13 Anhang

13.1 Inhalt der Konformitätserklärung

EG-Konformitätserklärung nach EG-Maschinenrichtlinie 2006/42/EG, Anhang II, 1 A

Hiermit erklären wir,

EDUR-Pumpenfabrik
Eduard Redlien GmbH & Co. KG
Edisonstraße 33
24145 Kiel
Deutschland

dass die nachfolgend bezeichnete Maschine den grundlegenden Gesundheits- und Sicherheitsanforderungen der EG-Richtlinie entspricht.

Bezeichnung der Maschine:

SUB 300, SUB 500, SUB 600, SUB 700
SUBLS 300, SUBLS 500, SUBLS 600, SUBLS 700
SUBS 300, SUBS 500, SUBS 600, SUBS 700

Die genaue Typenbezeichnung befindet sich auf dem Typenschild der Pumpe.

Modellbezeichnung und Fabriknummer siehe Deckblatt.

Angewandte harmonisierte Normen:

DIN EN ISO 12100 :2011
DIN EN 809 :2012

Bevollmächtigter für die Zusammenstellung der relevanten technischen Unterlagen:

Tjark Kaeding (Abteilungsleiter Technik)
EDUR-Pumpenfabrik, Edisonstraße 33, 24145 Kiel – Deutschland

13.2 Unbedenklichkeitsbescheinigung

Die Unbedenklichkeitsbescheinigung steht auch als Download im Servicebereich der EDUR-Homepage zur Verfügung, www.edur.com.

UNBEDENKLICHKEITS- BESCHEINIGUNG

Bitte der zu reparierenden Pumpe vollständig ausgefüllt beifügen.

Die von uns, der Unterzeichnerin, zusammen mit dieser Unbedenklichkeitsbeschreibung in Inspektion-/ Reparaturauftrag gegebene Pumpe und deren Zubehör,

Modell:

Fabriknr.:

Lieferdatum:

Grund des Inspektions-/
Reparaturauftrages:

Einsatzgebiet der Pumpe:

Fördermedium:

wurde **nicht** für / in kennzeichnungspflichtigen bzw. gesundheitsgefährdenden Fördermedien eingesetzt.
Sie wurde vor Versand / Bereitstellung sorgfältig entleert und innen sowie außen gereinigt. Besondere Sicherheitsvorkehrungen sind bei der weiteren Handhabung nicht erforderlich.

wurde für / in kennzeichnungspflichtigen bzw. gesundheitsgefährdenden Fördermedien eingesetzt.

Sie wurde vor Versand / Bereitstellung sorgfältig entleert und außen und innen gereinigt.
Besondere Sicherheitsvorkehrungen sind bei der weiteren Handhabung **nicht** erforderlich.

Sie wurde vor Versand / Bereitstellung sorgfältig entleert und außen und innen gereinigt.
Folgende Sicherheitsvorkehrungen sind jedoch hinsichtlich des Förder- bzw. Spülmediums erforderlich:

Bitte das Sicherheitsdatenblatt beifügen.

Wir versichern, dass die vorstehenden Angaben korrekt und vollständig sind, und der Versand / die Bereitstellung gemäß den gesetzlichen Bestimmungen erfolgt.

Firma, Anschrift:

Telefon:

Telefax:

E-Mail:

Name:

Position:

Datum:

Firmenstempel/Unterschrift:

Bitte beachten Sie für den Versand zu uns diese Lieferadresse:

EDUR-Pumpenfabrik Eduard Redlien GmbH & Co. KG • Marie-Curie-Straße 15 • 24145 Kiel, Germany

Index

A

Adresse
 Hersteller 5
 Rücksendung 5
Anziehdrehmoment 22, 29
 Tabelle 31
Armaturn 20
Aufbau 13
Aufstellungsort 19

B

Betrieb 27
 beenden 27
Betriebsanleitung 8

D

Dämmplatte 22
Drehrichtung 7
Druckleitung 19

E

Einbaulage 19, 19
Emissionsschalldruckpegel 12
Entsorgung 40
Erstinbetriebnahme 26

F

Flurförderfahrzeug 16
Funktion 13
Fußventil 20

G

Gehäuse
 montieren 36
Geräuschemission 12
Gleitringdichtung
 Elastomerbalg 15
 Kegelfeder 14

K

Kavitation 20
Kompensator 19, 22
Konformitätserklärung 41
Konservierung 17
Kraft 21
 Gusseisen 21

Kran 16

L

Lagerung 16

M

Moment 21
 Gusseisen 21

N

Nennweite 20

P

Personal 9

Q

Qualifikation 9
Querschnittsänderung 20

R

Rohrbogen 20
Rohrleitungssystem 19
Rohrnennweite 20
Rückschlagventil 20
Rücksendung 40

S

Saugkorb 20
Saugleitung 19
Schild 6
Schutzausrüstung 10
Schutzeinrichtung 10
Sicherheit 9
 Betrieb 25
 Demontage 24
 Entsorgung 39
 Installation 18
 Lagerung 16
 Störungsbeseitigung 37
 Transport 15
 Wartung 28
Siedezustand 20

T

Technische Daten 11
 Motor 11
 Pumpe 11

Typenschild 7, 8

U

Unbedenklichkeitsbescheinigung 42

V

Verwendung

bestimmungsgemäß 9

bestimmungswidrig 9

W

Warnhinweis 6

Wartungsplan 29

Wellenabdichtung 14

demontieren 31

montieren 33, 34, 35

Wellenlager 31

Z

Zulaufbehälter 20

Hersteller

EDUR-Pumpenfabrik
Eduard Redlien GmbH & Co. KG
Edisonstraße 33
24145 Kiel
Deutschland

☎ +49 431 689868

✉ info@edur.de

🌐 www.edur.com

Lieferanschrift für Rücksendungen

EDUR-Pumpenfabrik
Eduard Redlien GmbH & Co. KG
Marie-Curie-Straße 15
24145 Kiel
Deutschland