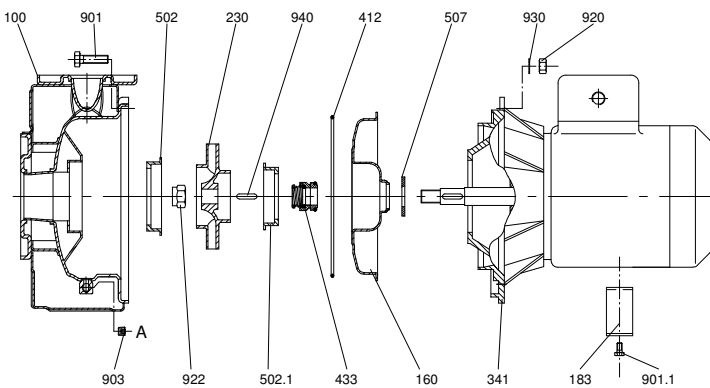
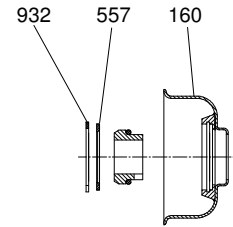


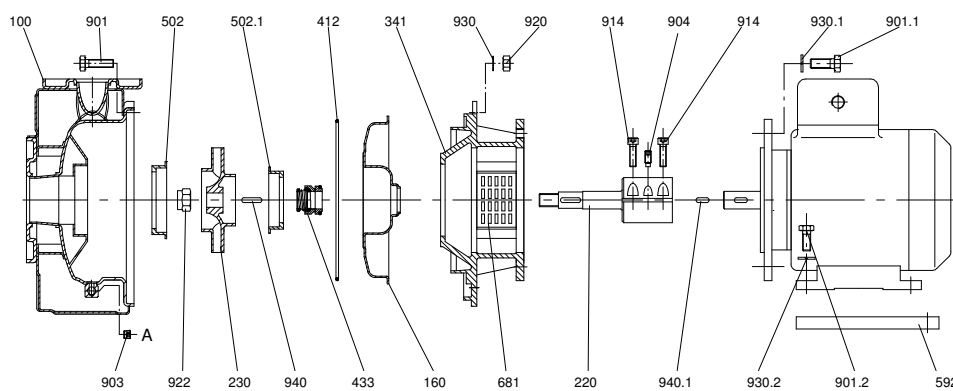
CB



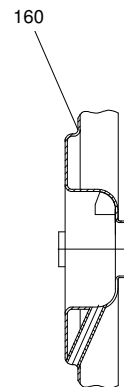
**CB(X) - CB(X)L
mit festgesetzten Gegenring**



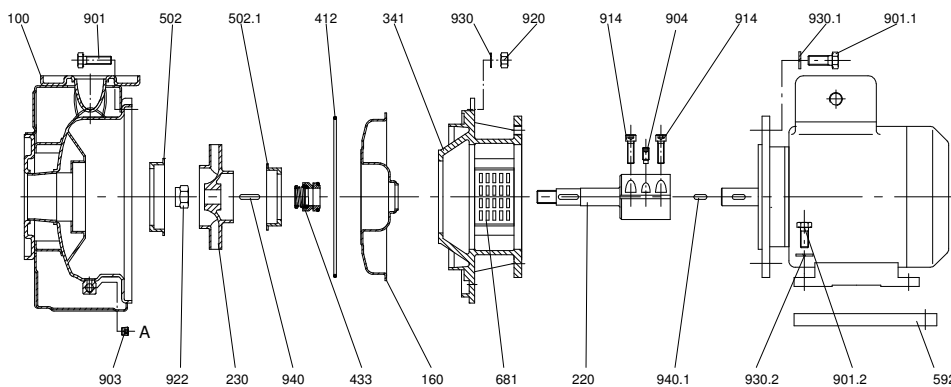
CBL 32-200 ... 50-200 · CBL 65-125 ... 65-200



**CB(X) - CB(X)L
mit integrierter Spülung**



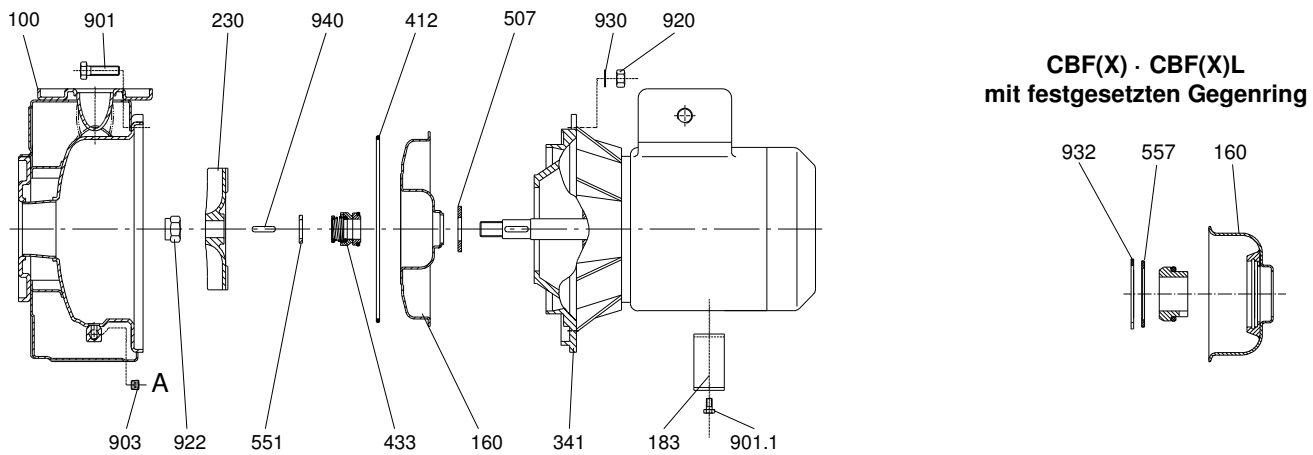
CBL 50-250 · CBL 65-250 ... 80-160



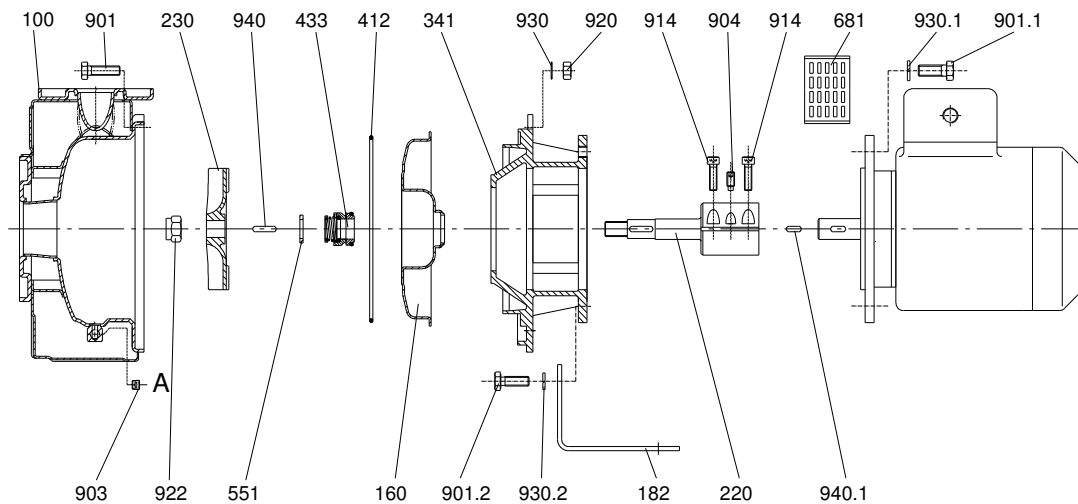
Teil-Nr	Benennung	Teil-Nr	Benennung
100	Gehäuse	557	Stützscheibe
146	Zwischenlaterne	592	Unterlage
160	Deckel	681	Kupplungsschutz
182	Fuß	901/.1-2	Sechskantschraube
183	Stützfuß	903	Verschlusschraube
220	Steckwelle	904	Gewindestift
230	LaufRad	914	Innensechskantschraube
341	Laterne	920	Mutter
412	O-Ring	922	LaufRadmutter
433	Gleitringdichtung	930/.1/.2	Sicherung
502/.1	Spaltring	932	Sicherungsring
507	Spritzring	940/.1	Passfeder
554	Unterlegscheibe		

Bei Ersatzteilbestellung unbedingt Fabrik-Nr., das Modell und die Teil-Nr. angeben

CBF



CBFL



Teil-Nr. Benennung

100	Gehäuse
160	Deckel
182	Fuß
183	Stützfuß
220	Steckwelle
230	Laufrolle
341	Laterne
412	O-Ring
433	Gleitringdichtung
507	Spritzring
551	Abstandscheibe

Teil-Nr. Benennung

681	Kupplungsschutz
557	Stützscheibe
901/.1/2	Sechskantschraube
903	Verschlusschraube
904	Gewindestift
914	Innensechskantschraube
920	Mutter
922	Laufrollmutter
930/.1/2	Sicherung
932	Sicherungsring
940/.1	Passfeder

Bei Ersatzteilbestellungen unbedingt Fabrik-Nr., das Modell und die Teil-Nr. angeben.