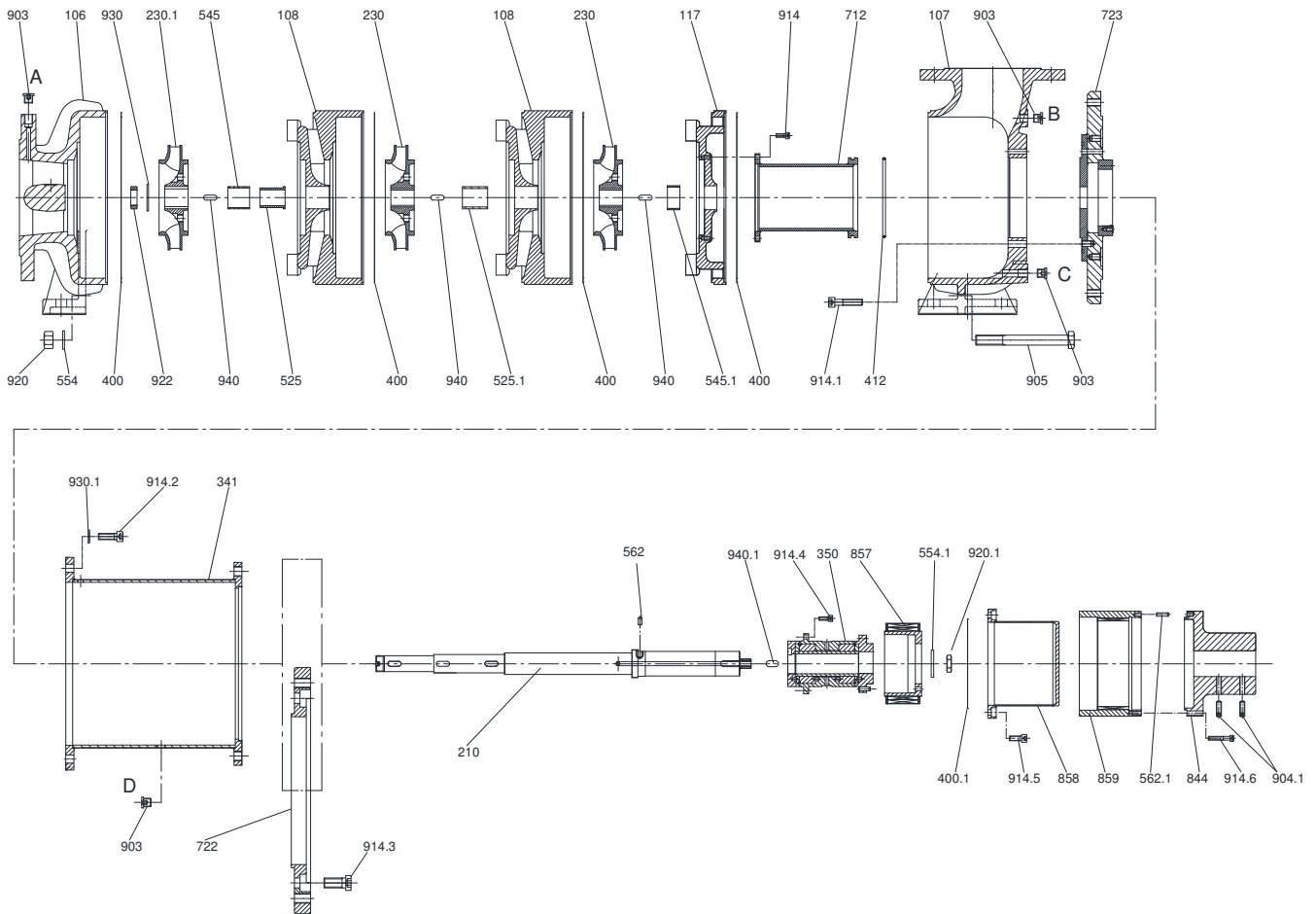


(N)NHM



- A: Verschlusschraube G1/4 für Entlüftung / Manometeranschluss
- B*: Verschlusschraube G1/4 für Entlüftung / Manometeranschluss
- C*: Verschlusschraube G1/4 für Entleerung
- D: Verschlusschraube G1/4 für Entleerung

* nur bei NNHM...

Teil-Nr.	Benennung	Teil-Nr.	Benennung	Teil-Nr.	Benennung
106	Sauggehäuse	525	Abstandhülse	903	Verschlusschraube
107	Druckgehäuse	545/.1	Lagerbuchse	904.1	Gewindestift
108	Stufengehäuse	554/.1	Unterlegscheibe	905	Verbindungsschraube
117	Endstufengehäuse	562/.1	Zylinderstift	914/.1-.6	Innensechskantschraube
210	Welle	712	Zwischenrohr	920/.1	Mutter
230/.1	Lauftrad	722	Zwischenflansch	922	Lauftradmutter
330	Lagerträger	723	Flansch	930/.1	Sicherung
341	Laterne	844	Kupplungshälfte	940/.1	Paßfeder
350	Lagergehäuse	857	Innenrotor		
400/.1	Flachdichtung	858	Spalttopf		
412	O-Ring	859	Außenrotor		

Bei Ersatzteilbestellung unbedingt Fabrik-Nr., das Modell und die Teil-Nr. angeben.