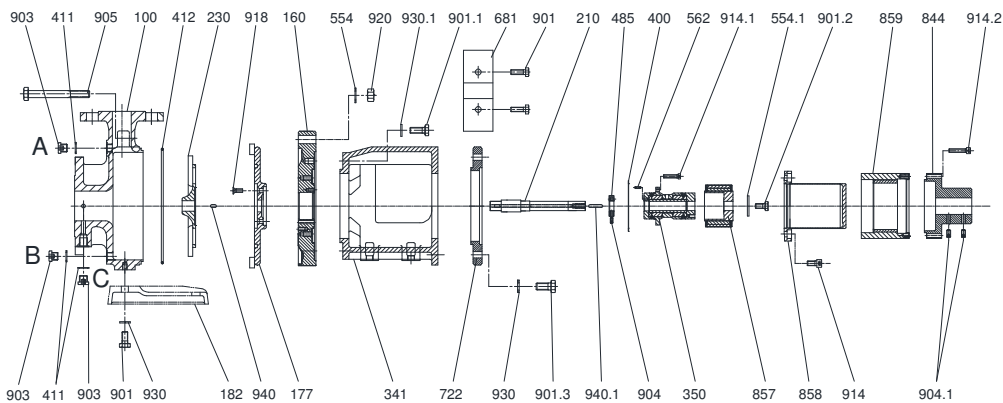
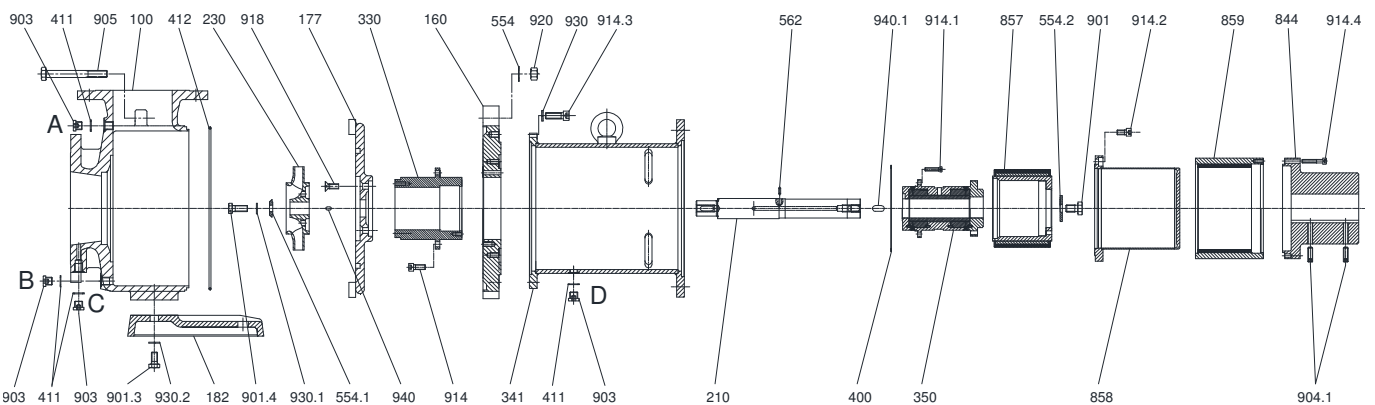


**NMBL 300**



**NMBL 700 - FE-Ausf.**

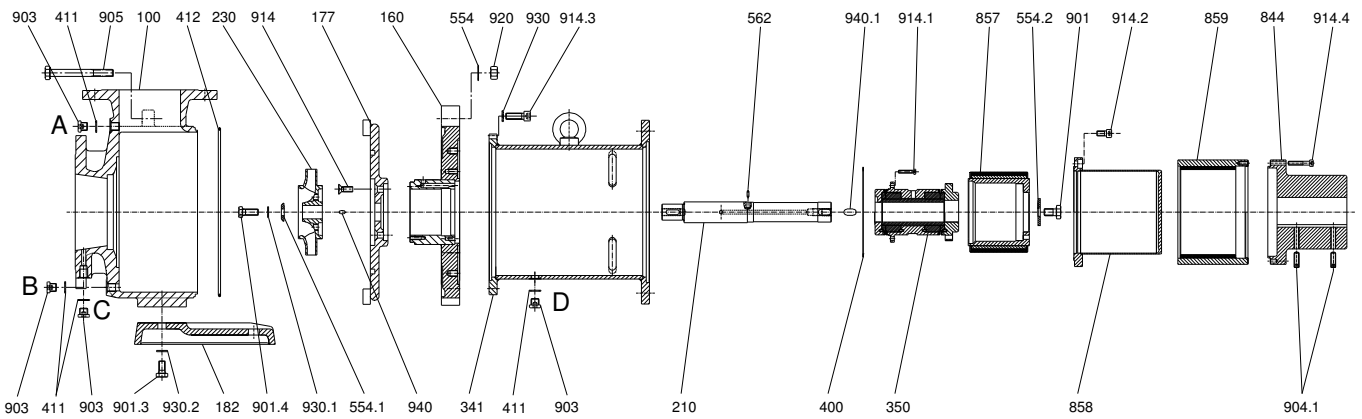


- A: Verschlussschraube G1/4 für Entlüftung / Manometeranschluß
- B: Verschlussschraube G1/4 für Entleerung
- C: Verschlussschraube G1/4 für Manometeranschluß
- D: Verschlussschraube G1/4 für Entleerung

Teil- Nr.	Benennung	Teil- Nr.	Benennung	Teil- Nr.	Benennung
100	Gehäuse	485	Mitnehmer	905	Verbindungsschraube
160	Deckel	554/.1/.2	Unterlegscheibe	914/.1-.4	Zylinderschraube
177	Pilz	562	Zylinderstift	918	Senkschraube
182	Fuß	681	Kupplungsschutz	920	Mutter
210	Welle	722	Zwischenflansch	930/.1-.2	Sicherung
230	Laufgrad	844	Kupplungshälfte	940/.1	Passfeder
330	Träger	857	Innenrotor		
341	Laterne	858	Spalttopf		
350	Lagergehäuse	859	Außenrotor		
400	Flachdichtung	901/.1-.4	Sechskantschraube		
411	Dichtring	903	Verschlussschraube		
412	O- Ring	904/.1	Gewindestift		

Bei Ersatzteilbestellungen unbedingt Fabrik-Nr., das Modell und die Teil-Nr. angeben.

NMBL 700 - CR-Ausf.



- A: Verschlussschraube G1/4 für Entlüftung / Manometeranschluß
- B: Verschlussschraube G1/4 für Entleerung
- C: Verschlussschraube G1/4 für Manometeranschluß
- D: Verschlussschraube G1/4 für Entleerung

Teil- Nr.	Benennung	Teil- Nr.	Benennung	Teil- Nr.	Benennung
100	Gehäuse	412	O- Ring	905	Verbindungsschraube
160	Deckel	554/.1/.2	Unterlegscheibe	914/.1-.4	Zylinderschraube
177	Pilz	562	Zylinderstift	920	Mutter
182	Fuß	844	Kupplungshälfte	930/.1-.2	Sicherung
210	Welle	857	Innenrotor	940/.1	Passfeder
230	Laufrad	858	Spalttopf		
341	Laterne	859	Außenrotor		
350	Lagergehäuse	901/.3+.4	Sechskantschraube		
400	Flachdichtung	903	Verschlusschraube		
411	Dichtring	904.1	Gewindestift		

Bei Ersatzteilbestellungen unbedingt Fabrik-Nr., das Modell und die Teil-Nr. angeben.