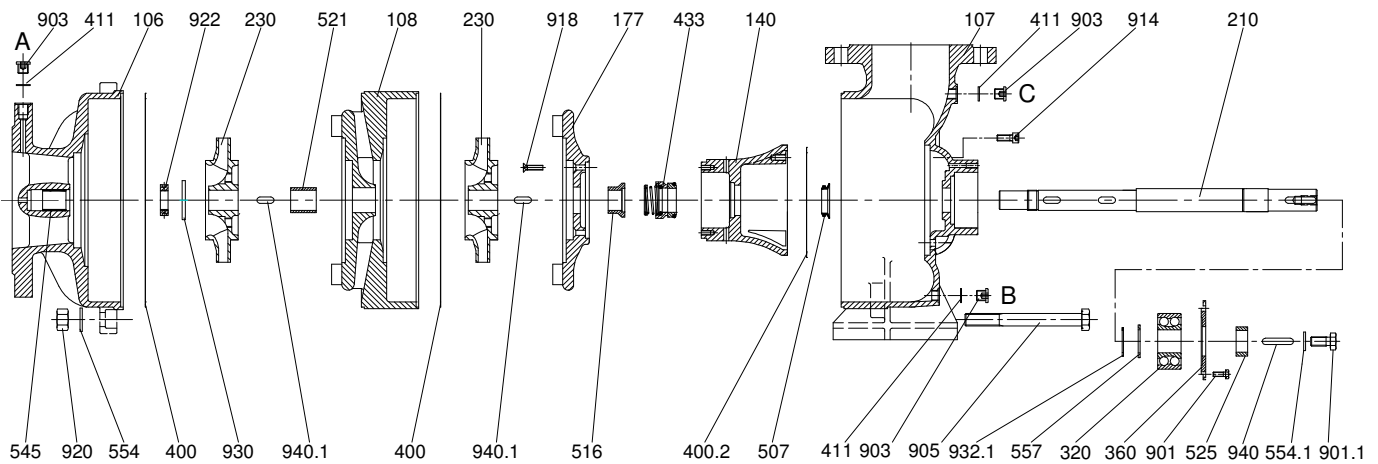
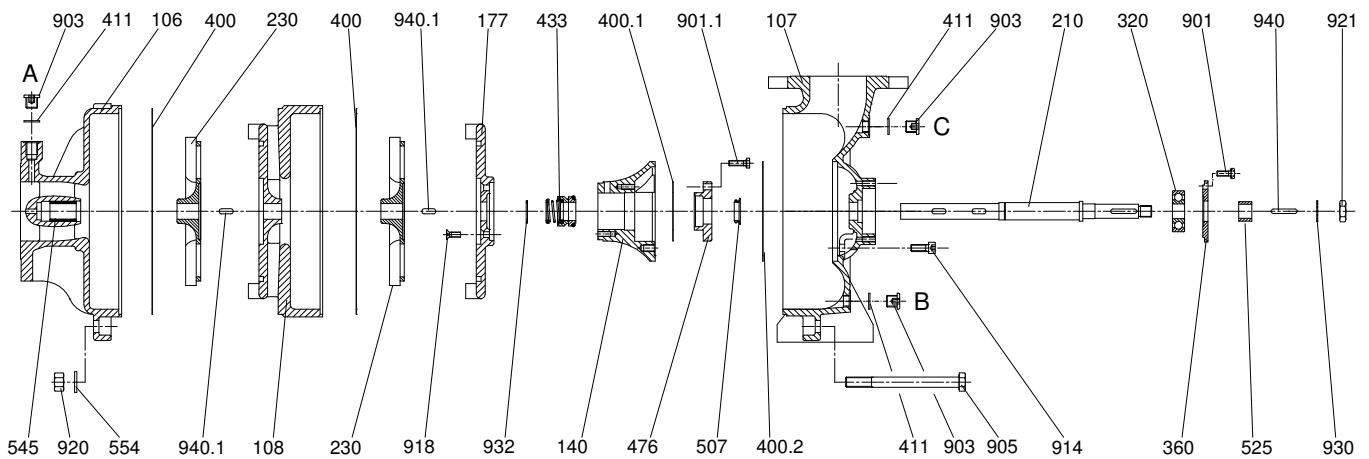


NU 100



Teil-Nr.	Benennung	Teil-Nr.	Benennung	Teil-Nr.	Benennung	
106	Sauggehäuse	433	Gleitringdichtung	914	Innensechskantschraube	A: Verschußschraube G1/4 für Entlüftung/Manometeranschluß B: Verschußschraube G1/4 für Entleerung C Verschußschraube G1/4 für Entlüftung
107	Druckgehäuse	507	Spritzring	918	Senkschraube	
108	Stufengehäuse	516	Gleitringhülse	920	Mutter	
140	Pilzaufnahme	521	Stufenhülse	922	Laufradmutter	
177	Pilz	525	Abstandhülse	930	Sicherung	
210	Welle	545	Lagerbuchse	932.1	Sicherungsring	
230	Laufrad	554/.1	Unterlegscheibe	940/.1	Passfeder	
320	Kugellager	557	Stützscheibe			
360	Lagerdeckel	901/.1	Sechskantschraube			
400/.2	Flachdichtung	903	Verschußschraube			
411	Dichtring	905	Verbindungsschraube			

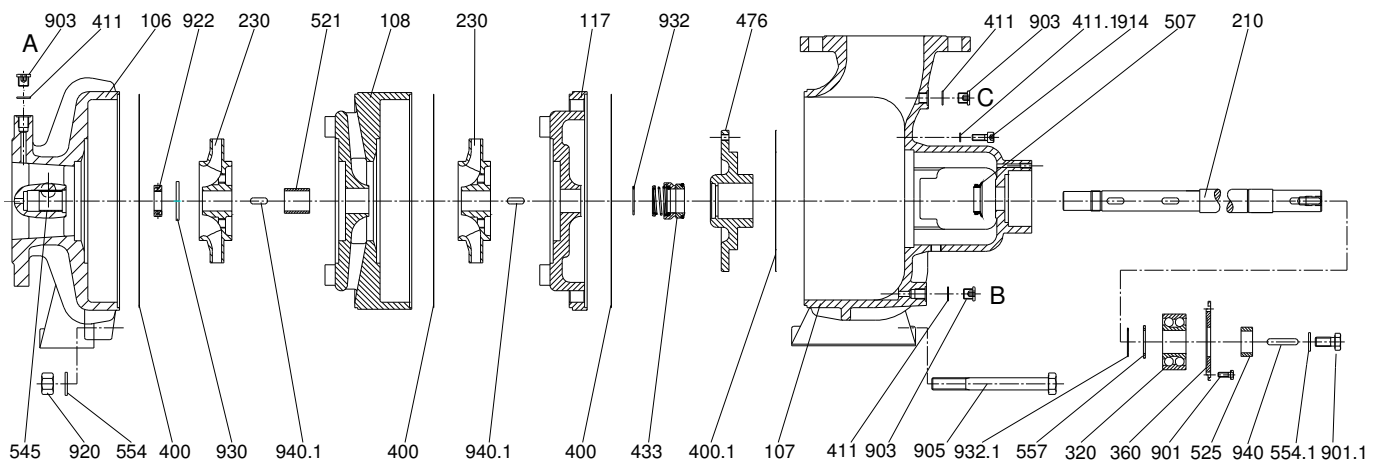
Nu 50- / Nu 65-



Teil-Nr.	Benennung	Teil-Nr.	Benennung	Teil-Nr.	Benennung	
106	Sauggehäuse	433	Gleitringdichtung	920	Mutter	A: Verschußschraube G1/4 für Entlüftung/Manometeranschluß B: Verschußschraube G1/4 für Entleerung C Verschußschraube G1/4 für Entlüftung
107	Druckgehäuse	476	Gegenringträger	921	Wellenmutter	
108	Stufengehäuse	507	Spritzring	930	Sicherung	
140	Pilzaufnahme	525	Abstandhülse	932	Sicherungsring	
177	Pilz	545	Lagerbuchse	940/.1	Paßfeder	
210	Welle	554	Unterlegscheibe			
230	Laufrad	901/.1	Sechskantschraube			
320	Kugellager	903	Verschußschraube			
360	Lagerdeckel	905	Verbindungsschraube			
400/.1-2	Flachdichtung	914	Innensechskantschraube			
411	Dichtring	918	Senkschraube			

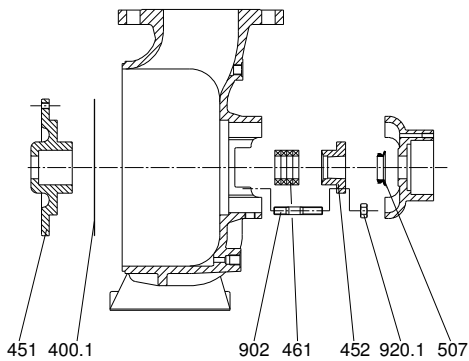
Bei Ersatzteilbestellung unbedingt Fabrik-Nr., das Modell und die Teil-Nr. angeben.

NHU100



NHP100, druckseitig

- A: Verschlusschraube G1/4 für Entlüftung/Manometeranschluß
 B: Verschlusschraube G1/4 für Entleerung
 C: Verschlusschraube G 1/4 für Entlüftung



Teil-Nr.	Benennung	Teil-Nr.	Benennung	Teil-Nr.	Benennung
106	Sauggehäuse	451	Stopfbuchsgehäuse	902	Stiftschraube
107	Druckgehäuse	452	Stopfbuchsbrille	903	Verschlußschraube
108	Stufengehäuse	461	Stopfbuchspackung	905	Verbindungsschraube
117	Endstufengehäuse	476	Gegenringträger	914	Innensechskantschraube
210	Welle	507	Spritzring	920/.1	Mutter
230	Laufgrad	521	Stufenhülse	922	Laufgradmutter
320	Kugellager	525	Abstandhülse	930	Sicherung
360	Lagerdeckel	545	Lagerbuchse	932/.1	Sicherungsring
400/.1	Flachdichtung	554/.1	Unterlegscheibe	940/.1	Paßfeder
411/.1	Dichtring	557	Stützscheibe		
433	Gleitringdichtung	901/.1	Sechskantschraube		